

TX-1446 PLUS



PMR446 RICETRASMETTITORE MANUALE DI ISTRUZIONI



www.ttikorea.co.kr
www.tti-italia.it

Grazie per l'acquisto della TTI radio.

Tutti i nostri prodotti sono costruiti per offrire un eccellente valore, combinando caratteristiche avanzate, grande design e pregiata qualità dei materiali.

Per assicurare la massima familiarità con tutte le operazioni e tutte le caratteristiche della Sua radio e, per ottenere la migliore performance, si prega di leggere attentamente questo manuale.

CONTENUTI

- Attenzione 4
- 1. Controlli della radio 5
- 2. Attrezzatura ed accessori di supporto 6
- 3. Pacco batteria 6
- 4. Caricabatteria 7
- 5. Controlli della radio 8
- 6. LCD Display 9
- 7. Operazione base della radio 10
- 8. Radio ID Editing 10
- 9. Funzione Mode – Modalità utente 11
- 10. Funzione Mode – Modalità avanzata 12
- 11. Caratteristiche radio
 - Livello volume 14
 - Canali 14
 - Power High / Low 14
 - Codice privati (CTCSS e DCS Codes) 14
 - Selezione Codice privati CTCSS 15
 - Selezione codice privati digitali 15
 - Scan Pause Timer 15
 - Funzione Vox 15
 - Modalità Busy Channel Lock Out (BCLO) 16
 - Funzione Priority Channel 17
 - Timer scansione canale prioritario 17
 - Funzione Dual Watch 17
 - Roger Beep 18
 - Key Beep 18
 - Time Out Timer (TOT) 18
 - Allarme di chiamata 19
 - Funzione Clone 19
 - Squelch Level Adjustment 20
 - Funzione monitor 21
 - Display & illuminazione radio 21
 - Scansione canali 21
 - Scansione codici privati (CTCSS/DCS) 21
 - Livello batteria 22
 - Salvataggio energia 22
 - Blocco tasti 22
- 12. Diagnostica della radio 23
- 13. Certificazione CE 23
- 14. Requisiti di sicurezza 24
- 15. Specificazioni tecniche 24

Attenzione

Importante - Leggere attentamente in modo completo tutte le istruzioni prima di azionare la Sua radio e conservare questo manuale per esigenze future.

Non connettere la radio ad una fonte di energia diversa dalla batteria in dotazione. Questo può danneggiare il Suo prodotto.

Non azionare la Sua radio con l'antenna ad una distanza inferiore ai 5cm dalle parti esposte del Suo corpo.

Non utilizzare la radio dentro o nelle vicinanze di aree destinate all'utilizzo di esplosivi o aree destinate ad operazioni lesive o dannose.

Non utilizzare mai la radio in atmosfere potenzialmente esplosive.

Non utilizzare la radio nella stretta prossimità dell'AIRBAG del Vostro autoveicolo.

Non utilizzare la radio su nessun velivolo.

Non utilizzare la radio se l'antenna è danneggiata.

Non modificare per nessun motivo la Sua radio.

Caricare la batteria a temperatura ambiente.

Spegnere la radio in zone ove si vieta l'utilizzo dei telefoni cellulari e delle two-way radio.

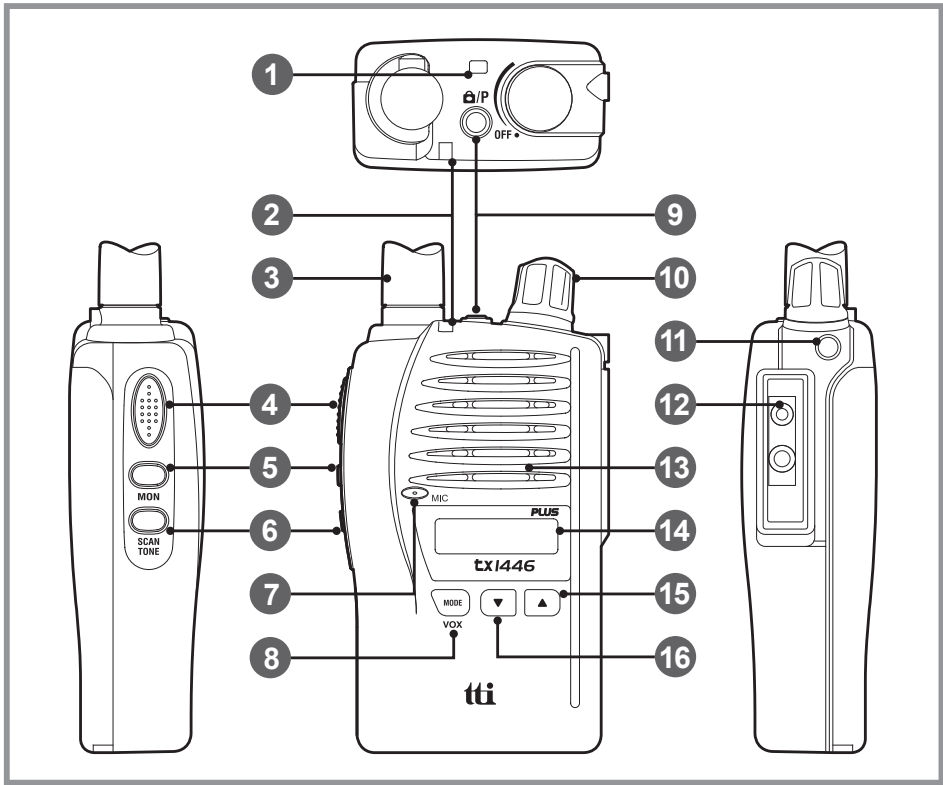
Se non vi sono accessori non in dotazione collegati, coprire le entrate di connessioni con le relative custodie.

Evitare il contatto con sostanze liquide, la radio non è impermeabile ed evitare la prolungata esposizione ai raggi solari.

Evitare l'utilizzo della radio a temperature pari o maggiori a -20°C e pari o superiori a +60°C.

1. Controlli della radio

1	Entrata di connessione	10	Power On/Off & Controllo Volume
2	Indicatore TX/RX	11	Vite sbocco copertura di protezione
3	Antenna	12	Jack collegamento microfono accessorio non in dotazione
4	Tasto PTT	13	Speaker
5	Squelch & tasto monitor	14	Display LCD
6	Scansione & tasto tone	15	Tasto UP
7	Microfono	16	Tasto DOWN
8	Tasto mode & tasto funzione VOX On/Off		
9	Blocco tastiera & tasto canali prioritari		



TX-1446 plus

2. Attrezzatura ed accessori in dotazione

1. TX-1446 plus radio (con antenna fissa)	1 unità
2. Batteria al litio (950mAh)	1 unità
3. Base di carica	1 unità
4. Adattatore di energia	1 unità
5. Manuale istruzioni	1 unità

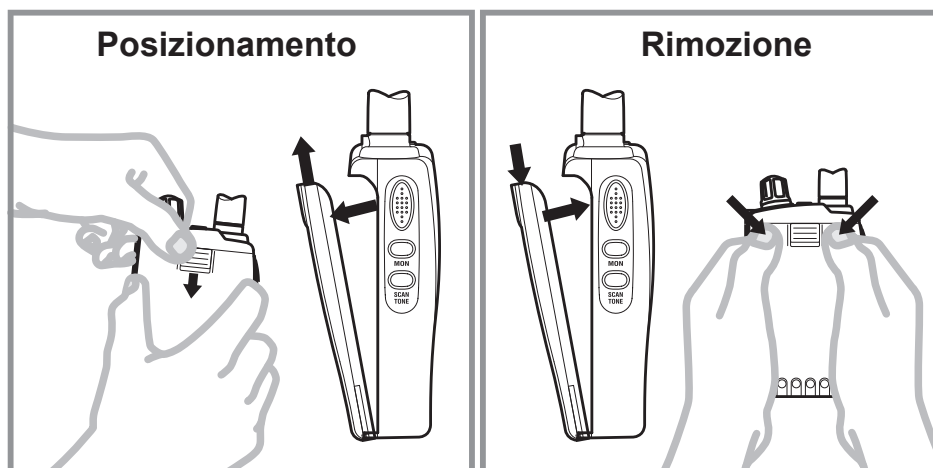
3. Corretto utilizzo batteria

Posizionamento

1. Assicurarsi che la radio sia spenta
2. Posizionare la batteria nei punti di blocco in fondo al retro della radio
3. Premere la batteria fino al clic di chiusura.

Rimozione

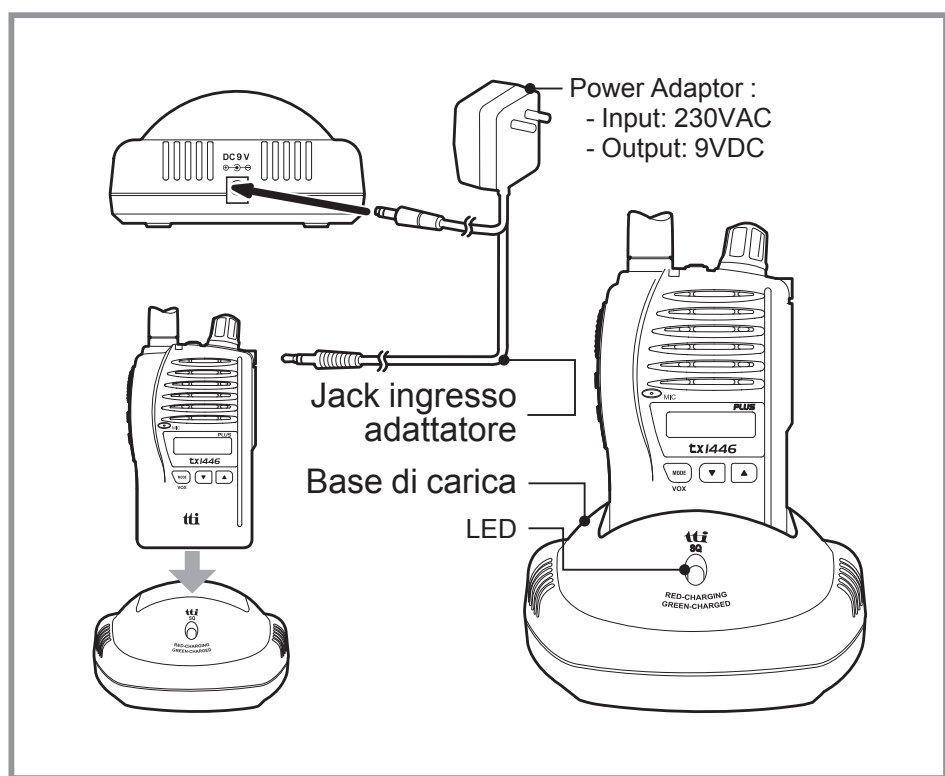
1. Assicurarsi che la radio sia spenta
2. Premere il tasto di sbocco e tirare la batteria



4. Caricare la batteria

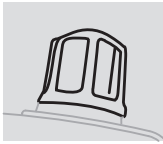
Per caricare la radio, leggere attentamente queste istruzioni

1. Connettere l'adattatore alla base di carica della radio e successivamente connettere l'adattatore alla spina elettrica.
2. Assicurarsi che la radio sia spenta e che non siano connessi ulteriori accessori.
3. Inserire la radio nella base di carica fino al clic di chiusura. Quando il led lampeggerà rosso la carica sarà iniziata, mentre se il led alternerà la luce rossa al verde o il led non si accende sbloccare la radio e reinserirla.
4. Il tempo di carica è di 4 - 5 ore circa e solo quando il led lampeggerà verde la carica sarà ultimata.



5. Controlli della radio

1. Power On/Off/Controllo volume



Girare in senso orario la manopola per accendere ed aumentare il volume ed in senso antiorario per diminuire il volume e spegnere la radio. La radio emetterà un tono di conferma quando si accende.

2. Tasto PTT (push to talk)



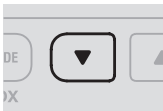
Premere e tenere questo tasto per trasmettere e lasciarlo quando si desidera ricevere. La comunicazione può avvenire solo con altri PMR 446 quando il canale ed il codice privato sono gli stessi.

3. Tasto UP



Premere questo tasto per cambiare il canale. In alcune modalità questo tasto è utilizzato per modificare le funzioni.

4. Tasto DOWN



Premere questo tasto per cambiare il canale. In alcune modalità questo tasto è utilizzato per modificare le funzioni.

5. Tasto MODE/VOX



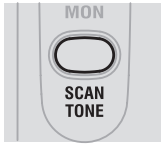
Premere leggermente questo tasto per attivare la funzione MODE. Premere ripetutamente questo tasto per variare le funzioni. Tenere premuto questo tasto per attivare la funzione VOX.

6. Tasto SQUELCH/MONITOR



Premere leggermente questo tasto per attivare o disattivare la funzione squelch. Tenere premuto questo tasto per attivare o disattivare la funzione MONITOR.

7. Tasto SCAN/TONE



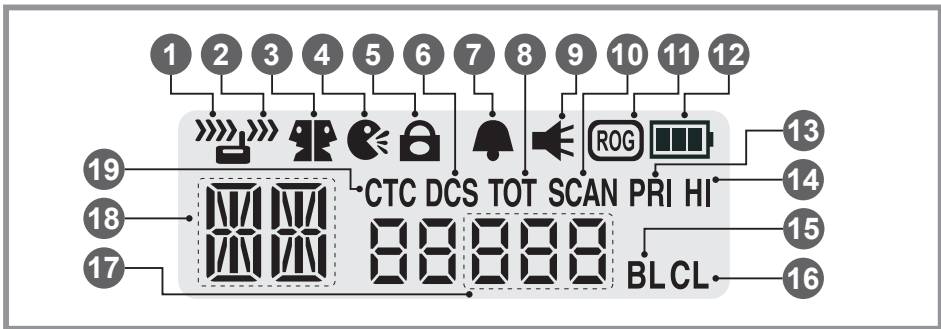
Premere questa funzione lievemente per attivare o disattivare la modalità di scansione. Premere e tenere questo tasto per attivare o disattivare il corrente codice privato(CTCSS/DCS).

8. Tasto KEYPAD LOCK/PRIORITY CHANNEL



Premere lievemente questo tasto per attivare o disattivare la modalità di canale prioritario. Premere e tenere questo tasto per attivare o disattivare la funzione blocco tastiera.

6. LCD Display



1	Icona ricezione		10	Icona funzione di scansione
2	Icona trasmissione		11	Icona funzione Roger Beep
3	Icona funzione Dual Watch		12	Icona livello batteria
4	Icona funzione VOX		13	Icona canale prioritario
5	Icona blocco tastiera		14	Icona Hi Power
6	Icona DCS / Display		15	Icona BCLO
7	Icona toni tastiera		16	Icona funzione Clone
8	Time Out Timer Icon		17	Visualizzazione informazioni
9	Icona funzione Monitor		18	Visualizzazione canali
			19	Icona CTCSS / Display

7. Operazioni di base della radio

Per comunicare con le altre radio PMR 446, tutte le unità devono essere sintonizzate sullo stesso canale (8 scelte) e sullo stesso codice privato (50 CTCSS e 104 scelte DCS). Se la combinazione da Lei scelta è già attivata è necessario sintonizzarla sulla frequenza dell'altro utente.

1. Accendere la radio.
2. Cercare e, se necessario, cambiare il canale o il codice privato (Vedere funzione Mode).
3. Per parlare premere il tasto PTT ad una distanza di 10 cm circa, per ascoltare rilasciare il tasto PTT.

La comunicazione è consentita solo con altre radio sintonizzate sullo stesso canale e codice privato.

La relativa icona di rice-trasmissione apparirà sul display della radio quando si riceve o si emette una comunicazione.

8. Radio ID Editing

E' possibile identificare la radio con un codice formato da tre campi.

Accendere la radio tenendo premuti i tasti MODE e SCAN.

1. Premere il tasto MODE per selezionare la prima posizione.
2. Utilizzare I tasti UP e DOWN per cambiare I caratteri.
3. Premere il tasto MODE per cambiare la posizione della lettera.
4. Ripetere l'operazione nella seconda e terza posizione.
5. Spegner la radio per terminare l'identificazione.

9. Funzione MODE – Modalità normale

Premere leggermente il tasto MODE per selezionare le operazioni di base.

Ogni pressione sul tasto MODE consente di visualizzare sul display sia le funzioni di base della radio, sia i parametri di scelta per singola funzione, sia l'icona associata.

Utilizzare i tasti UP e DOWN per modificare i parametri delle singole funzioni. Per confermare le scelte di funzione premere il tasto PTT o attendere 5 secondi per la conferma automatica. Se non si effettuano cambiamenti, dopo 5 secondi la radio tornerà nella posizione di stand by iniziale.

NB. Il livello squelch può essere variato solo tramite il tasto SQUELCH.

Display	Functions	Settings
	Cambio Toni Codici privati (CTCSS)	1 to 50, OFF
	Cambio Toni digitali Codici privati (DCS)	1 to 104, OFF
	Funzione VOX	1 to 5, OFF
	Selezione modalità Dual Watch	1 to 8, OFF
	Attivazione Roger Beep	ON, OFF
	Attivazione Key Beep	ON, OFF
	Cambio tono di allarme chiamata	1 to 5, OFF
	Cambio livello Squelch	1 to 15, Auto, OFF

10. Funzioni MODE – Modalità avanzata

LA funzione MODE può essere attivata anche in modalità avanzata.

Per accedere alla modalità avanzata, accendere la radio tenendo premuti i tasti SQUELCH e SCAN.

Ogni pressione sul tasto MODE consente di visualizzare sul display sia le funzioni di base della radio, sia i parametri di scelta per singola funzione, sia l'icona associata.

Utilizzare i tasti UP e DOWN per modificare i parametri delle singole funzioni. Per confermare le scelte di funzione premere il tasto PTT o attendere 5 secondi per la conferma automatica. Se non si effettuano cambiamenti, dopo 5 secondi la radio tornerà nella posizione di stand by iniziale.

Display	Functions	Settings
	Cambio toni Codici privati (CTCSS)	1 to 50, OFF
	Cambio toni digitali Codici privati (DCS)	1 to 104, OFF
	Selezione timer pausa scansione	1, 2, 3, 5, 10, 15, 20, 30, 45, 60, OFF
	Selezione funzione VOX	1 to 5, OFF
	Selezione modalità blocco canale occupato (Main Channel)	Carrier CA, Correct tone Ct, Different tone dt, OFF
	Selezione canale prioritario	1 to 8
	Selezione tempo scansione prioritaria	1 to 5, OFF
	Selezione modalità Dual Watch	1 to 8, OFF

rb ^{ROG} 888	Attivazione Roger Beep	on, off
bp [↑] 888	Attivazione Key Beep	on, off
tt ^{TOT} 888	Selezione funzione Time-Out-Timer	15, 30, 45, 60, 90 120, 180, 240, off
CA 888	Cambio Tono allarme di chiamata	1 to 5, off
»»»» CL CL	Parametri funzione Clone	Send <input type="checkbox"/> , Receive <input type="checkbox"/> , off
50 8888	Cambio livello Squelch	1 to 5, Auto <input type="checkbox"/> , off

11. Caratteristiche radio

Livello volume

Per regolare il livello del volume, utilizzare il tasto POWER On/Off/VOLUME. Per incrementare il volume, girare questo controllo in senso orario, per decrementare il volume girare questo controllo in senso antiorario.

Canali

Questa radio opera su otto canali PMR 446.

Per comunicare con altri PMR 446, tutte le unità devono essere sintonizzate sullo stesso canale e codice privato. Per cambiare il canale usare i tasti UP e DOWN quando la radio è in stand by.

Power High / Low

Questa funzione permette di selezionare il livello di potere da assegnare alla radio. Premendo il tasto PTT ed il tasto UP apparirà sul display l'indicatore Hi, questa funzione permette di aumentare la potenza della radio. Premendo il tasto PTT ed il tasto DOWN l'icona Hi sparirà e verrà diminuita la potenza della radio, con un aumento della durata della batteria.

Codice privati (CTCSS e DCS Codes)

Questa radio assimila 50 codici privati (anche noti come CTCSS, sub-codici o sub-canali) e 104 Codici privati Digitali (anche noti come DCS).

Ogni canale può essere associato ad un solo codice privato ed ad un solo codice privato digitale. La selezione di un codice privato digitale ha la priorità su qualsiasi codice privato. Se altre unità non sono sintonizzate sullo stesso codice privato della Vostra radio, è necessario porre in posizione Off i codici privati selezionati

Il codice privato non consente di nascondere la conversazione ad altri utenti non sintonizzati sullo stesso codice privato, ma consente di ignorare le loro conversazioni.

Selezione Codice privati CTCSS

Per selezionare un codice privato CTCSS premere il tasto MODE fino alla comparsa sul display dell'icona CTCSS ed al lampeggio del codice privato CTCSS. Premere il tasto PTT per confermare o attendere 5 secondi per la conferma automatica. L'icona CTCSS selezionata apparirà sul display.

Selezione codice privati digitali

Per selezionare un codice privato digitale premere il tasto MODE fino alla comparsa sul display dell'icona DCS ed al lampeggio del codice privato CTCSS. Premere il tasto PTT per confermare o attendere 5 secondi per la conferma automatica. L'icona DCS selezionata apparirà sul display.

Scan Pause Timer (Solo in modalità avanzata)

La funzione Scan Pause Timer consente di selezionare il periodo di tempo in cui la radio si sintonizzerà su un canale attivo quando la scansione è attivata.

Il timer potrà essere selezionato da un minimo di 1 secondo ad un Massimo di 60 secondi o essere disattivato in modalità Off. In modalità Off la radio resterà sintonizzata sul canale attivo fino alla scomparsa del segnale. Per selezionare la funzione Scan Pause Time, premere il tasto MODE e selezionare con i tasti UP e DOWN l'icona SC. Con i tasti UP e DOWN è consentita la selezione del tempo di attesa della radio in fase di scansione su un canale attivo. Per confermare premere il tasto PTT o il tasto MODE o attendere la selezione automatica attendendo 5 secondi.

Funzione Vox

LA funzione Vox consente di effettuare la trasmissione senza premere il tasto PTT ma con la percezione del microfono o di altri accessori (non in dotazione) della voce o di un qualsiasi altro rumore. E' possibile selezionare 5 livelli di sensibilità del microfono in relazione alla funzione Vox. Per selezionare la funzione Vox premere il tasto MODE fino alla comparsa dell'icona Vox e del

relativo livello modificabile con i tasti UP e DOWN. Per confermare premere il tasto PTT o il tasto MODE o attendere 5 secondi.

E' possibile attivare la funzione Vox anche mediante una prolungata pressione del tasto MODE, ma solo se è stata selezionato un livello di sensibilità.

Modalità Busy Channel Lock Out (BCLO) (Modalità avanzata)

W Busy Channel Lock Out consente di evitare la trasmissione quando vi sono altri segnali sul canale . Possono essere selezionate tre modalità:

a. Carrier only (CA)

Questa selezione impedirà alla radio di emettere segnali in presenza di altri segnali sullo stesso canale, nonostante il codice privato.

b. Correct Tone (CT)

Questa selezione impedirà alla radio di emettere segnali in presenza di altri segnali sullo stesso canale e sullo stesso codice privato.

c. Different Tone (DT)

Questa selezione impedirà alla radio di emettere segnali in presenza di altri segnali sullo stesso canale e su un diverso codice privato.

Per attivare la funzione W Busy Channel Lock Out premere il tasto MODE fino alla comparsa dell'icona BCLO e delle relative 3 sub-selezioni di riferimento. Utilizzare I tasti UP or DOWN per selezionare le 3 opzioni di riferimento. Per confermare premere il tasto PTT o il tasto MODE o attendere 5 secondi per la selezione automatica. Posizionando in modalità Off, questa funzione risulterà disattivata. L'icona BL apparirà sul display quando la relativa funzione è attiva.

Funzione Priority Channel (Modalità avanzata)

E' possibile selezionare in modo avanzato un canale prioritario, mediante la lieve pressione del tasto KEYPAD LOCK. Questa funzione può essere selezionata come un canale secondario. Per programmare un canale prioritario premere il tasto MODE fino alla comparsa dell'icona Priority Channel e del relativo canale. Utilizzare i tasti UP or DOWN per cambiare il canale selezionato. Premere il tasto PTT o il tasto MODE o aspettare 5 secondi per confermare la scelta.

L'icona Priority Channel apparirà sul display quando la relativa funzione è selezionata.

Timer scansione canale prioritario

E' possibile attivare la scansione dei canali quando la radio è sintonizzata sul canale prioritario. Attivando la scansione dei canali, verrà analizzato anche il canale prioritario per un periodo selezionabile di tempo. Premere il tasto Mode fino alla funzione Prti ed utilizzare i tasti UP e DOWN per selezionare il tempo di attesa sul canale prioritario durante la scansione. Il tempo di attesa varia è selezionabile da 1 a 5 parametri mediante i tasti UP e DOWN. Ogni parametro identifica mezzo secondo. Premere il tasto PTT o il tasto MODE o attendere 5 secondi per confermare la scelta.

Selezionando il parametro 1, la scansione di ogni canale sarà alternato dal canale prioritario.

Funzione Dual Watch

La funzione Dual watch consente di alternare il controllo di due canali in modo consecutivo. Selezionare un canale su cui fissare le comunicazioni, premere il tasto MODE fino alla selezione della funzione Dv e la relativa sub-selezione del canale da scegliere mediante i tasti UP e DOWN. Premere il tasto PTT o MODE o attendere per 5 secondi per confermare la scelta ed attivare la funzione the dual watch.

L'icona dual watch apparirà sul display e la radio alternerà il

controllo del primo canale fissato per le comunicazioni al canale selezionato sulla funzione dual watch.

Alla ricezione di un segnale su uno dei due canali, la radio effettuerà una sospensione di 5 secondi dal termine della ricezione.

Per disattivare la funzione dual watch premere il tasto SCAN.

La pressione del tasto PTT in presenza di un segnale su uno dei due canali, genererà la sintonizzazione della radio sul canale visualizzato sul display, mentre, in assenza di segnale sui due canali, la pressione del tasto PTT genererà la sintonizzazione della radio sul canale primario fissato per le comunicazioni.

Roger Beep

La funzione Roger Beep consente l'emissione di un tono al termine della trasmissione per segnalare la fine. Per attivare la funzione Roger Beep premere il tasto MODE fino alla comparsa dell'icona rb e selezionarne la modalità on o of mediante i tasti UP e DOWN. Per confermare la funzione Roger Beep premere il tasto PTT o il tasto MODE o attendere 5 secondi. L'icona Roger Beep apparirà sul display se attivata.

Key Beep

La funzione Key Beep consente l'emissione di un tono alla pressione dei tasti presenti sulla radio. Per attivare la funzione Key Beep premere il tasto MODE fino alla comparsa dell'icona bP e selezionare, mediante i tasti UP e DOWN, l'attivazione posizionando su on o la disattivazione posizionando su off. Per confermare premere il tasto PTT o il tasto MODE o attendere 5 secondi. Se la funzione Key Beep è attivata la relativa icona apparirà sul display.

Time Out Timer (TOT) (Modalità avanzata)

La funzione Time Out Timer consente di selezionare un tempo massimo entro cui può essere effettuata la trasmissione, trascorso il quale il tasto PTT verrà rilasciato automaticamente. Il tempo

selezionabile varia da un minimo di 15 secondi ad un massimo di 240 secondi. Per selezionare la funzione Time Out Timer è necessario essere in modalità avanzata. Premere il tasto MODE fino alla comparsa dell'icona tt e, successivamente, selezionare il tempo massimo di trasmissione mediante i tasti UP e DOWN.

Premere il tasto PTT, MODE o attendere 5 secondi per confermare la scelta.

Allarme di chiamata

La funzione ALLARME DI CHIAMATA consente la trasmissione di una melodia, selezionabile tra le 5 disponibili, agli utenti sintonizzati sullo stesso canale e codice private mediante una doppia pressione consecutiva del tasto PTT. Per selezionare la funzione ALLARME DI CHIAMATA premere il tasto MODE fino alla comparsa dell'icona Ca e selezionare la melodia. Per confermare premere il tasto PTT, MODE o attendere 5 secondi.

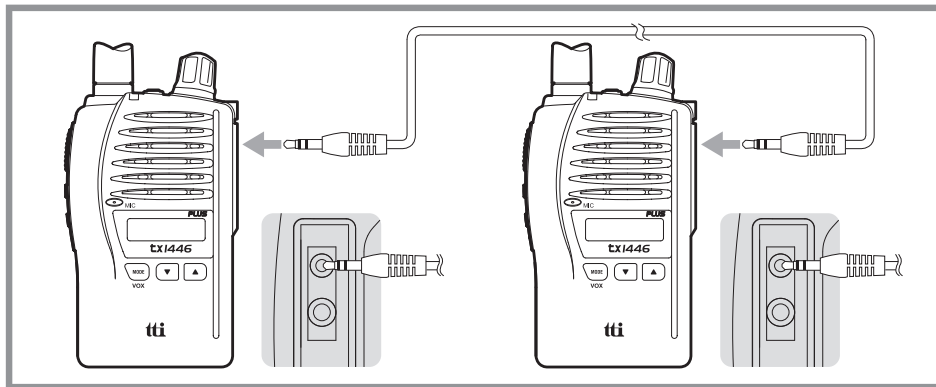
Funzione CLONE (MODALITA' AVANZATA)

La funzione CLONE consente di copiare dati (ad eccezione dell'identificazione) da un'unità principale PMR 1446 Tx ad un'altra unità PMR 1446 Tx. E' necessario il possesso di un cavo TCC-1000 (disponibile separatamente).

1. Posizionare le due radio e connettere in entrambe il cavo.
2. Selezionare la radio principale da cui dovranno essere copiati I dati. Premere il tasto MODE fino alla comparsa dell'icona CI ed utilizzare i tasti UP e DOWN per selezionare la modalità OUT. Premere il tasto PTT, MODE o attendere 5 secondi per confermare la selezione.
3. Selezionare la radio secondaria su cui dovranno essere copiati I dati. Premere il tasto MODE fino alla comparsa dell'icona CI ed utilizzare i tasti UP e DOWN per selezionare la modalità IN. Premere il tasto PTT, MODE o attendere 5 secondi per confermare la selezione. I LED delle radio emetteranno una luce verde per confermare l'attivazione della connessione.

4. Premere il tasto PTT sulla radio principale mentre il LED della radio secondaria emette luce verde. Il LED della radio secondaria sparirà. Le due radio emetteranno un tono di conferma.
5. Se l'operazione CLONE non ha avuto esito la radio emette un segnale di errore ed il LED della radio secondaria resta verde. Ripetere la procedura 4 ed attendere il segnale di conferma. Se la procedura avrà un nuovo scarso esito, ripetere l'operazione dal punto 1.

Se la funzione CLONE ha avuto successo chiudere le radio e disconnettere il cavo. Riaccendere la radio secondaria e riutilizzare le funzioni copiate. I



Squelch Level Adjustment

Questa funzione consente di regolare il livello squelch della radio. Per cambiare il livello squelch premere lievemente il tasto Squelch/Mon. Il livello corrente verrà visualizzato. Utilizzare i tasti UP e DOWN per modificare il livello. Premere il tasto PTT, MODE o attendere 5 secondi per confermare la scelta.

Ci sono 15 livelli squelch. Il livello 1 è il più sensibile (open) ed il livello 15 è il meno sensibile (closed). Auto rappresenta l'ottimale livello squelch, mentre Off è la totale apertura del livello squelch, con continuo rumore statico.

Funzione monitor

La funzione Monitor è adibita al breve controllo dell'attività sul canale corrente, nonostante la selezione di un codice di riserbo. È una funzione simile alla selezione in Off del livello squelch.

Per attivare o disattivare la funzione Monitor premere il tasto squelch per 2 secondi circa. L'icona Monitor apparirà quando la relativa funzione è attiva. È normale per sentire un rumore statico e di fondo.

Display & illuminazione radio

Il display e l'illuminazione della tastiera si attiveranno ogni qualvolta per 5 secondi alcuni tasti (a parte il tasto PTT) sono pigiati.

Scansione canali

La Scansione dei canali può essere usata per trovare o scoprire utenti su altri canali della radio.

Per attivare o disattivare la scansione dei canali, premere brevemente il tasto SCAN. L'icona Scan apparirà quando la scansione dei canali è attiva. La scansione si fermerà soltanto quando ne sarà disattivata la funzione. La radio analizzerà attraverso gli 8 canali. Se la radio scopre un valido segnale la scansione farà una pausa secondo il timer di pausa scansione selezionato. Se la radio riceve un segnale su un canale, anche durante la scansione, premendo il tasto PTT la radio trasmetterà su tale canale. La scansione ripartirà dopo circa 15 secondi.

Scansione codici privati (CTCSS/DCS)

La scansione del Codice privato è utilizzata per determinare quale codice privato è in uso sul canale corrente. Per attivare la scansione del codice privato premere il tasto MODE fino alla comparsa del lampeggio del codice privato, poi premere brevemente il tasto Scan. L'icona Scan lampeggerà quando la scansione di codice privato è attiva. La radio analizzerà attraverso i 50 CTCSS e 104 codici DCS. Se la radio scopre un valido

segnale la scansione farà una pausa di 5 secondi. Se si preme il tasto PTT quando la radio scopre un segnale, la comunicazione avverrà sullo stesso codice privato e lo stesso codice privato sarà selezionato automaticamente.

Blocco tasti

Per bloccare i tasti della radio, premere prolungatamente il tasto Key lock posto accanto alla leva modificatrice del livello del volume. Sul display apparirà l'icona key lock. Per disattivare tale funzione premere per un periodo prolungato il tasto Key lock.

Livello batteria

L'icona Batteria indica quando il livello di batteria è basso e si necessita della ricarica. Se necessario, riferirsi alle istruzioni per la ricarica della batteria.

Salvataggio energia

Se la radio resta accesa ma inattiva per un prolungato periodo di tempo, la stessa verrà posizionata in modalità power save, onde risparmiare energia della batteria. Non esiste una modalità di attivazione della funzione power save.

12. Diagnostica radio

Se si verificano problemi con la Vostra radio TTI TX-1446 plus si consiglia di controllare prima il livello della batteria, infatti un livello basso può provocare problemi come trasmissione povera, ricevimento debole e qualità di suono ridotto.

Controllare il manuale e vedere se sul display della radio non sia attiva accidentalmente una funzione (come VOX o blocco).

Se queste procedure non risolvono il problema, seguire le seguenti fasi.

1. Chiudere la radio.
2. Premere prolungatamente ed in contemporanea sia il tasto MODE che il tasto PTT.
3. Accendere la radio.

Questa procedura azzerava le funzioni riportandole allo stato iniziale di produzione. Se il problema persiste contattare il rivenditore.

I web-site di riferimento sono www.ttikorea.co.kr o www.tti-italia.it.

13. Certificazione CE

CE0682 La radio TTI TX-1446 plus è conforme alla direttiva europea in materia di radio/telecomunicazioni n. 199/5/CE.



Le relative referenze normative sono indicate sul prodotto, in particolare si indica che la radio opera in bande non-armonizzate. Controllare la normativa nazionale in materia di liberalizzazione delle licenze.

Questa unità può essere usata senza licenza in: Austria, Belgio, Danimarca, Finlandia, Francia, Germania, Gran Bretagna, Grecia, Italia, Lussemburgo, Paesi Bassi, Portogallo, Spagna, Svezia, Svizzera

14. Requisiti di sicurezza

Utilizzare solo batterie approvate dalla TTI tech Co. Ltd ed utilizzare l'adattatore AC in dotazione avente le seguenti caratteristiche:

INPUT : AC 230V 50Hz
OUTPUT : DC 9V 500mA

15. Specificazioni tecniche

1) Frequenze operative (frequenze mostrate in MHz) :

Canale	Frequenza	Canale	Frequenza
1	446.00625	5	446.05625
2	446.01875	6	446.06875
3	446.03125	7	446.08125
4	446.04375	8	446.09375

2) Spaziatura canale: 12.5kHz

3) Batteria al litio

4) Codice privato (CTCSS Tone Codes) Table (in Hz):

Ch	Freq.	Ch	Freq.	Ch	Freq.	Ch	Freq.	Ch	Freq.
1	67.0	11	97.4	21	136.5	31	192.8	41	165.5
2	71.9	12	100.0	22	141.3	32	203.5	42	171.3
3	74.4	13	103.5	23	146.2	33	210.7	43	177.3
4	77.0	14	107.2	24	151.4	34	218.1	44	183.5
5	79.7	15	110.9	25	156.7	35	225.7	45	189.9
6	82.5	16	114.8	26	162.2	36	233.6	46	196.6
7	85.4	17	118.8	27	167.9	37	241.8	47	199.5
8	88.5	18	123.0	28	173.8	38	250.3	48	206.5
9	91.5	19	127.3	29	179.9	39	69.4	49	229.1
10	94.8	20	131.8	30	186.2	40	159.8	50	254.1

5) Codici digitali privati (DCS Tone Codes):

No	Code	No	Code	No	Code	No	Code	No	Code
1	023	22	131	43	251	64	371	85	532
2	025	23	132	44	252	65	411	86	546
3	026	24	134	45	255	66	412	87	565
4	031	25	143	46	261	67	413	88	606
5	032	26	145	47	263	68	423	89	612
6	036	27	152	48	265	69	431	90	624
7	043	28	155	49	266	70	432	91	627
8	047	29	156	50	271	71	445	92	631
9	051	30	162	51	274	72	446	93	632
10	053	31	165	52	306	73	452	94	654
11	054	32	172	53	311	74	454	95	662
12	065	33	174	54	315	75	455	96	664
13	071	34	205	55	325	76	462	97	703
14	072	35	212	56	331	77	464	98	712
15	073	36	223	57	332	78	465	99	723
16	074	37	225	58	343	79	466	100	731
17	114	38	226	59	346	80	503	101	732
18	115	39	243	60	351	81	506	102	734
19	116	40	244	61	356	82	516	103	743
20	122	41	245	62	364	83	523	104	754
21	125	42	246	63	365	84	526		

I prodotti TTI sono costruiti dalla TTI Tech Co., Ltd.

Tel: 82-2-5170043, Website: www.ttikorea.co.kr

TTI Italia s.r.l. Tel: +39 081 513 49 80, Website: www.tti-italia.it

REV.00

