

Ensemble WA593 d'empilement de demi-racks

L'ensemble WA593 d'empilement de demi-racks est conçu pour rendre solidaires deux appareils de Shure montés en demi-rack de manière à les transformer en un ensemble portatif unique. Il permet de remplacer un rack de 19 pouces. Les appareils suivants sont compatibles avec le WA593 :

- P2T
- P4T
- P4M
- ULXS4
- ULXP4
- SCM262
- SCM268
- DFR11EQ
- DP11EQ

Instructions de montage :

1. Fixer la poignée à l'un quelconque des deux supports fournis, comme illustré sur la figure 1.
2. Choisir l'appareil qui se trouvera sur le dessus et celui qui se trouvera sur le dessous et commencer par ce dernier.

Remarque : Il est recommandé d'orienter les deux appareils de la même façon : tous les deux dirigés vers l'avant et à l'endroit.

3. Fixer le support équipé de la poignée sur le dessous de l'appareil à l'aide de deux des vis fournies.
4. Superposer l'appareil supérieur et l'appareil inférieur.
5. Fixer le support doté de la poignée à l'appareil supérieur à l'aide de deux des vis fournies.
6. Fixer le support restant sur l'autre côté de la même manière. Voir la figure 2.
7. Fixer les pieds en caoutchouc fournis sur le fond de l'ensemble ainsi créé ou sur le côté opposé à la poignée.

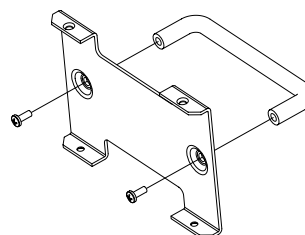


Figure 1

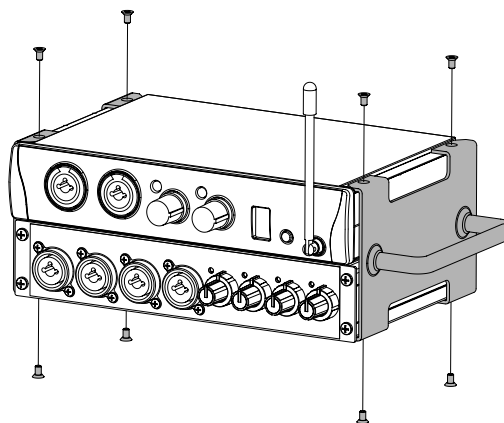


Figure 2

