

Adaptateur de pied WA596

L'adaptateur de pied WA596 permet aux utilisateurs des appareils PSM de régler leur mélange de retour personnel sur scène et offre un accès pratique au matériel aux utilisateurs d'autres appareils de Shure montés en demi-rack. L'adaptateur de pied WA596 peut se fixer sur pratiquement tous les pieds de microphone, ainsi que sur de nombreux autres types de pieds d'instrument. Les appareils suivants sont compatibles avec le WA596 : P2T, P4T, P4M, ULXS4, ULXP4, SCM262, SCM268, DFR11EQ, DP11EQ.

Instructions de montage

Installation du WA596 sur un pied d'instrument ou de microphone :

1. Placer le panneau sur une surface plane, avec l'attache sur le dessus.
2. Dévisser l'écrou hexagonal et l'écrou à oreilles de l'attache et les mettre de côté, ainsi que les rondelles.
3. Retirer l'arrière de l'attache et mettre le ressort de côté.
4. Placer le panneau sur l'avant du pied juste sous le bouton de réglage ou à mi-hauteur du pied s'il n'y a pas de bouton de réglage.

Remarque : Il est recommandé de placer le WA596 SOUS le bouton de réglage au milieu, s'il doit être fixé sur un pied de microphone. Cela permettra d'éviter au pied de basculer en maintenant son centre de gravité assez bas.

5. Placer le ressort sur le boulon auquel l'écrou à oreilles va être fixé.
6. Placer l'arrière de l'attache contre l'arrière du pied de manière à coupler les deux parties de l'attache.
7. Mettre une rondelle sur le boulon sans ressort et y fixer l'écrou hexagonal. Le serrer juste assez pour maintenir ensemble les deux parties de l'attache.
8. Placer l'autre rondelle sur le boulon avec ressort et y fixer l'écrou à oreilles.
9. Serrer l'écrou hexagonal et l'écrou à oreilles de manière à ce que l'espace soit réparti de façon égale entre les deux parties de l'attache. Cela permettra d'assurer la stabilité du matériel une fois fixé.
10. Lorsque les deux écrous sont serrés presque entièrement, l'écrou à oreilles permet de serrer l'attache pour la fixer solidement au pied.
11. Fixer le matériel au panneau en procédant comme suit.

Fixation d'un seul appareil monté en rack au WA596.

1. Placer l'appareil contre le panneau plat pour s'assurer qu'il est orienté dans la bonne direction.
2. Fixer les supports de montage simple sur chaque côté de l'appareil à l'aide des vis fournies, en veillant à ce que les deux languettes de fixation soient orientées face au panneau plat.
3. Pousser les deux languettes de fixation se trouvant sur les supports dans les fentes du panneau et appuyer vers le bas pour les verrouiller.
4. Insérer les goupilles fournies dans les languettes pour les fixer.

Fixation de deux appareils montés en rack au WA596.

1. Choisir l'appareil qui se trouvera contre le panneau et celui qui sera placé à l'extérieur.
2. Fixer le premier support sur le dessous de l'appareil extérieur à l'aide de deux des vis fournies. S'assurer que la languette se trouvant sur le support est orientée face au panneau plat.
3. Placer l'appareil intérieur contre l'appareil extérieur. Fixer le même support sur le dessus de l'appareil intérieur à l'aide de deux vis.
4. Fixer le deuxième support sur l'autre côté des deux appareils de la même manière.
5. Pousser les deux languettes de fixation se trouvant sur les supports dans les fentes du panneau et appuyer vers le bas pour les verrouiller.
6. Insérer les goupilles fournies dans les languettes pour les fixer.

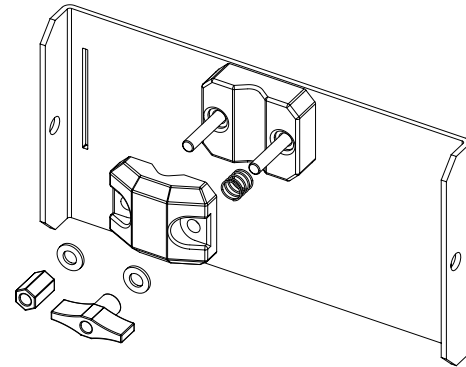


Figure 1 : Démontage du WA596

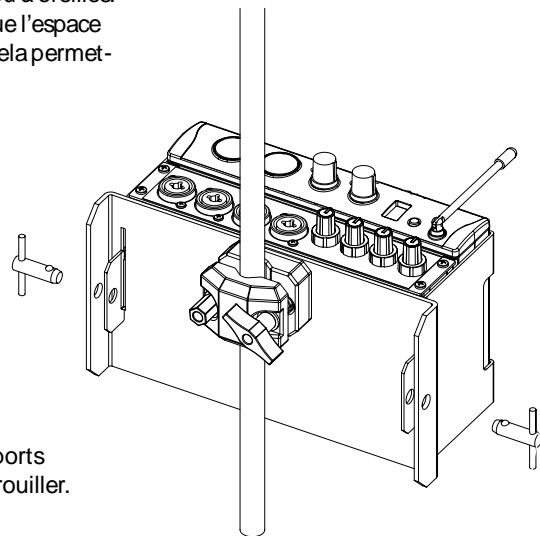


Figure 2 : WA596 monté



SHURE Incorporated Web Address: <http://www.shure.com>
 5800 W. Touhy Avenue, Niles, IL 60714-4608, U.S.A.
 In U.S.A., Phone: 1-847-600-2000 Fax: 1-847-600-1212
 In Europe, Phone: 49-7131-72140 Fax: 49-7131-721414
 In Asia, Phone: 1-852-2893-4290 Fax: 1-852-2893-4055
 International Fax: 1-847-600-6446