

### Adaptador para Pedestal WA596

O Adaptador para Pedestal WA596 permite que os usuários do PSM ajustem sua mixagem de monitor pessoal no palco e permite acesso conveniente ao equipamento para os usuários das outras unidades de meio bastidor da Shure. O Adaptador de Pedestal WA596 pode ser instalado em quase todos os pedestais de microfone, bem como em muitos outros tipos de pedestais de instrumentos. As seguintes unidades são compatíveis com o WA596: P2T, P4T, P4M, ULXS4, ULXP4, SCM262, SCM268, DFR11EQ, DP11EQ.

### Instruções para instalação:

#### Instalação do WA596 no pedestal do instrumento ou do microfone:

1. Coloque o painel sobre uma superfície plana, com o lado do grampo voltado para cima.
2. Desaparafuse a porca sextavada e a porca-borboleta do grampo, deixando separadas as porcas e as arruelas.
3. Remova a parte traseira do grampo, colocando de lado a mola.
4. Posicione o painel na frente do pedestal, imediatamente abaixo do botão de ajuste ou até a metade no sentido do pedestal caso não haja nenhum botão de ajuste.

**Observação:** Se estiver instalando em um pedestal de microfone, recomenda-se que se fixe o WA596 ABAIXO do botão de ajuste no meio. Isso evitará queda, mantendo o centro de gravidade baixo no pedestal.

5. Coloque a mola no parafuso que você instalará na porca-borboleta.
6. Posicione a parte traseira do grampo de encontro à parte traseira do pedestal, emparelhando os dois lados do grampo.
7. Coloque uma arruela no parafuso sem a mola e instale a porca sextavada. Aperte somente o suficiente para manter juntos ambos os lados do grampo.
8. Coloque uma outra arruela no parafuso sem a mola e instale a porca-borboleta.
9. Aperte a porca sextavada e a porca-borboleta, de modo que haja um espaço idêntico entre cada lado do grampo. Isso manterá estável o equipamento instalado.
10. Quando tiver apertado as porcas quase até o final de curso, a porca-borboleta permitirá que o grampo seja apertado o suficiente para que fique firmemente instalado no pedestal.
11. Fixe o equipamento no painel, seguindo as instruções abaixo.

#### Instalação de uma unidade com conjunto de bastidor único ao WA596.

1. Coloque a unidade de encontro ao painel plano para assegurar-se de que esteja voltada para o sentido correto.
2. Fixe os grampos do conjunto único a cada lado da unidade com os parafusos fornecidos, assegurando-se de que as duas guias de fixação estejam voltadas para o painel plano.
3. Empurre as duas guias de fixação nos grampos através das ranhuras no painel e aperte para baixo para travá-las.
4. Coloque os pinos fornecidos através das guias para prendê-las.

#### Instalação de duas unidades montadas em bastidor no WA596.

1. Selecione qual das duas unidades ficará de encontro ao painel e qual ficará na parte externa.
2. Fixe o primeiro suporte à parte inferior da unidade externa com dois dos parafusos fornecidos. Assegure-se de que a guia no suporte esteja voltada para o painel plano.
3. Posicione a unidade interna de encontro à unidade externa. Fixe o mesmo suporte à parte superior da unidade interna utilizando dois parafusos.
4. Fixe o segundo suporte no outro lado de ambas as unidades da mesma maneira.
5. Empurre as duas guias de fixação nos suportes através das ranhuras no painel e aperte para baixo para travá-las.
6. Coloque os pinos fornecidos através das guias para prendê-las.

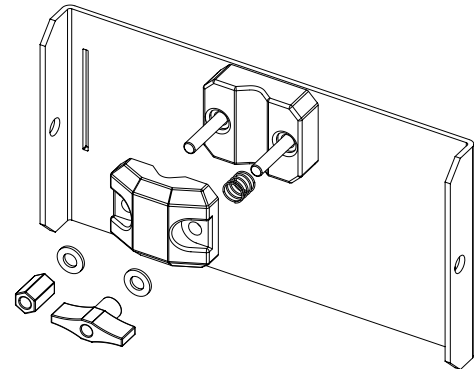


Figura 1 Desmontagem do WA596

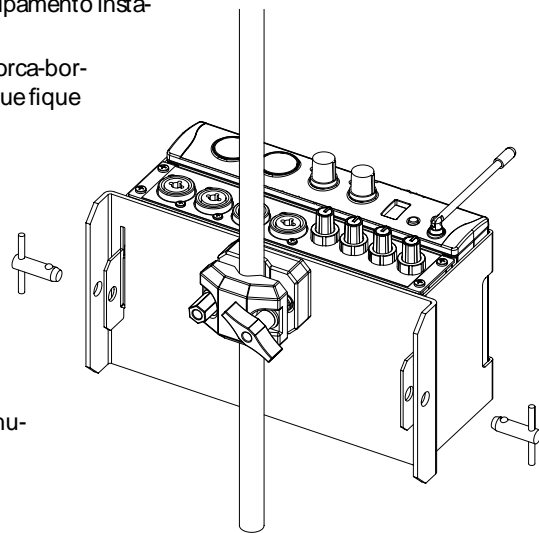


Figura 2 WA596 Montado

**SHURE**

SHURE Incorporated Web Address: <http://www.shure.com>  
5800 W. Touhy Avenue, Niles, IL 60714-4608, U.S.A.  
In U.S.A., Phone: 1-847-600-2000 Fax: 1-847-600-1212  
In Europe, Phone: 49-7131-72140 Fax: 49-7131-721414  
In Asia, Phone: 1-852-2893-4290 Fax: 1-852-2893-4055  
International Fax: 1-847-600-6446