

23856 Wandhalter für Mikrofonarme

Nutzungsinformation


Bestimmungsgemäße Verwendung

Die Wandhalterung dient als Zubehör für die Mikrofonarme 23840/50/60/65. Mit dieser Halterung kann ein Mikrofonarm an einer Wand befestigt werden. Durch die vielfältigen Anbringungsmöglichkeiten kann die Position des Mikrofonarmes nahezu an alle Bedürfnisse angepasst werden.

Vorhersehbare Fehlanwendung

Während der Verwendung darf die Klemmschraube am Wandhalter nicht geöffnet werden. Die Tragfähigkeit des verwendeten Mikrofonarmes muss beachtet werden.

Allgemeines

- 
- ▶ Es muss sichergestellt werden, dass die Wandhalterung fest mit der Wand verbunden werden kann.
 - ▶ Die Wand muss ausreichend tragfähig sein und die zusätzlichen auftretenden Kräfte aufnehmen können.
 - ▶ Je nach Wandbeschaffenheit muss das richtige Befestigungsmittel gewählt werden.
 - ▶ Auf eventuell verlaufende Rohr- oder Elektroleitungen achten.
 - ▶ Die Montageanleitung der verwendeten Befestigungsmittel beachten.
 - ▶ Der Installateur muss körperlich und fachlich geeignet und mit den aktuell geltenden örtlichen/staatlichen Vorschriften vertraut sein.
 - ▶ Durch Umfallen oder Herabfallen der Wandhalterung mit samt Mikrofonarm, können Personen und Sachschäden entstehen.
 - ▶ Durch die Verstellmöglichkeiten besteht Quetschgefahr zwischen den Bauteilen.
 - ▶ Der Nutzer muss körperlich und fachlich geeignet sein.
 - ▶ Die Nutzungsinformation ist Bestandteil des Artikels und ist für dessen Lebensdauer aufzubewahren bzw. an jeden nachfolgenden Besitzer oder Benutzer weiterzugeben.

Gewährleistung

Keine Gewährleistung wird übernommen für Schäden, die entstanden sind durch:

- ▶ Nichtbeachtung der Nutzungsinformation und der Allgemeinen Sicherheits- und Montagehinweise.
- ▶ Ungeeignete oder nicht bestimmungsgemäße Anwendung.
- ▶ Fehlerhafte Installation bzw. Inbetriebnahme durch den Käufer oder Dritte.
- ▶ Natürliche Abnutzung.
- ▶ Nachlässiger Umgang.
- ▶ Unsachgemäße Änderungen bzw. Instandsetzungsarbeiten durch Käufer oder Dritte.
- ▶ Einwirkung von Teilen fremder Herkunft.
- ▶ Verwendung von nicht originalen Ersatzteilen.

Veränderungen, An- und Umbauten, welche die Sicherheit beeinträchtigen können, sind ohne Genehmigung des Herstellers untersagt.

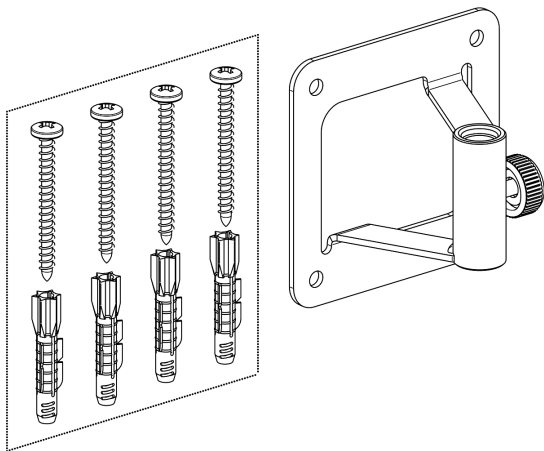
Technische Daten

Material	Halter: Stahl, pulverbeschichtet schwarz Rändelschraube: Kunststoff, Stahl verzinkt
Maße	(B) 100 x (T) 63 x (H) 100 mm
Verpackung	(B) 165 x (T) 115 x (H) 110 mm
Gewicht	0,25 kg

Montage

Zur Montage des Wandhalters gehen Sie wie folgt vor:

1.) Auspacken und Artikel auf Beschädigungen und Vollständigkeit prüfen

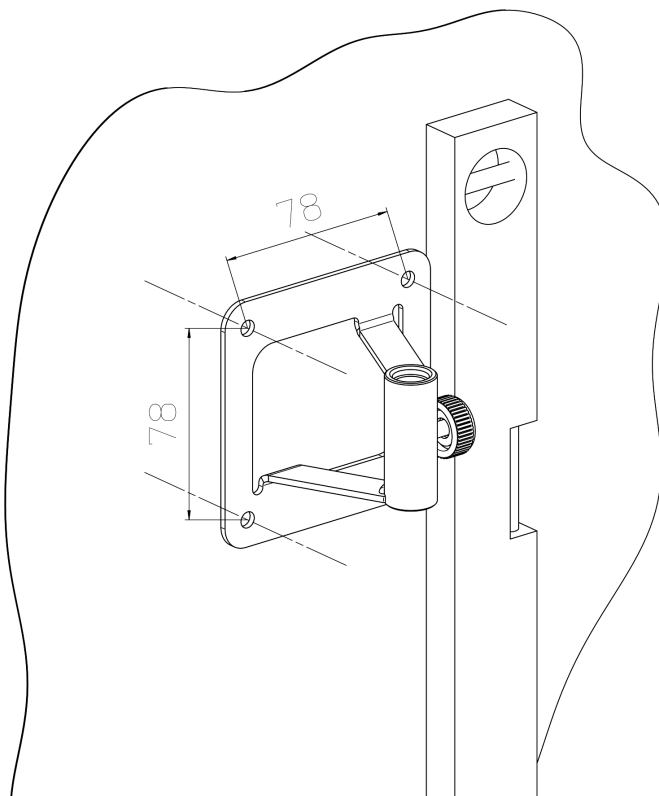


Der Wandhalter für Mikrofonarme ist fertig montiert.

Zubehörbeutel: 4x Schrauben, 4x Dübel

Wandhalterung

2.) Wandhalter installieren.



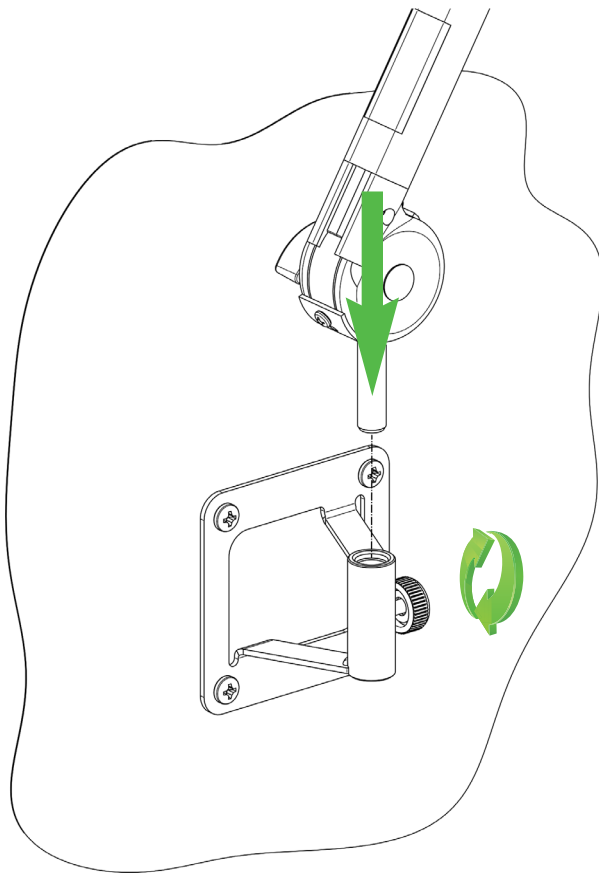
Es müssen alle vier Bohrungen des Wandhalters für die Befestigung genutzt werden. Ein geeignetes Befestigungsmittel muss nach der Wandbeschaffenheit ausgewählt werden.

Wandhalter an der Wand ausrichten und die vier Befestigungslöcher an ihr kennzeichnen. Bohrungen entsprechend des gewählten Befestigungsmittel herstellen und den Wandhalter fest mit der Wand verschrauben. Darauf achten, dass die Öffnung der Wandhalterung nach oben zeigt.



3.) Mikrofonarm montieren.

!Durch die Beweglichkeit der Bauteile besteht Quetschgefahr zwischen diesen!



Klemmschraube am Wandhalter lösen. Den Mikrofonarm von oben in den Wandhalter stecken, die gewünschte Position einstellen und die Klemmschraube handfest anziehen.

Wartung, Reinigung und Instandsetzung

- ▶ **Wartung:** Regelmäßige Kontrolle auf festen Sitz der Schraubverbindungen.
- ▶ **Reinigung:** Zum Reinigen des Wandhalters ein leicht befeuchtetes Tuch benutzen. Keine chlorhaltigen oder scheuernde Reinigungsmittel verwenden. Diese können Schäden an der Oberfläche verursachen.
- ▶ **Instandsetzen:** Auftretende Schäden sofort beheben und Wandhalter nicht weiter benutzen. Instandhaltungsarbeiten dürfen nur durchgeführt werden, wenn Sie die erforderlichen Kenntnisse hierfür besitzen. Bei fehlenden Teilen kontaktieren Sie den Hersteller über www.k-m.de. Hier gelangen Sie anhand der Artikelnummer, die Sie auf dem Typenschild finden, zu einem entsprechenden Ersatzteilblatt. Über dieses können Sie die fehlenden oder defekten Teile nachbestellen.

Störung und Fehlersuche

Störung/Ursache	Prüfen/Behebung
Halter wackelt an der Wand	<ul style="list-style-type: none"> • Schraubverbindung zwischen Wand und Halter prüfen und gegebenenfalls nachziehen.
Mikrofonarm lässt sich nicht in Wandhalter stecken	<ul style="list-style-type: none"> • Klemmschraube am Wandhalter öffnen. Aufnahmedurchmesser am Mikrofonarm prüfen.

Lagerung, Entsorgung

Lagern Sie die Wandhalterung an einem trockenen Ort.

Führen Sie zerlegte Bestandteile der Wiederverwertung zu:

- ▶ Verschrotten Sie alle Komponenten aus Metall.

- ▶ Führen Sie alle Komponenten aus Kunststoff, Papier und Kartonage der Wiederverwertung bzw. Recycling zu.

- ▶ Sortieren Sie alle anderen Komponenten nach Materialbeschaffenheit und entsorgen Sie diese gemäß den örtlichen Bestimmungen.

Kontaktinformation

KÖNIG & MEYER GmbH & Co. KG

Kiesweg 2
97877 Wertheim

Telefon: 09342/8060

Telefax: 09342/806-150

E-Mail: contact@k-m.de

Web: www.k-m.de

23856 Wall mount for microphone desk arms

Information for use

Intended use

The wall mount is used as an accessory for the microphone desk arms 23840/50/60/65. With this mount, a microphone desk arm can be attached to a wall. Due to the numerous mounting options, the position of the microphone desk arm can be adjusted to almost any purpose.

Foreseeable misapplication

The clamping screw on the wall mount may not be opened during use. The load-bearing capacity of the used microphone desk arm must be observed.

General



- ▶ It must be guaranteed that the wall bracket can be firmly connected to the wall.
 - ▶ The wall must have sufficient load-bearing capacity and be able to absorb the additional forces.
 - ▶ Depending on the wall condition, the correct fastening material must be chosen.
 - ▶ Pay attention to any piping or electrical wiring that may be routed.
- ▶ Observe the mounting instructions for the fasteners used.
- ▶ The installer must be physically fit and technically competent and familiar with current applicable local/state regulations.
- ▶ Dropping of the wall mount including the microphone desk arm may cause personal injury and property damage.
- ▶ Due to the adjustment possibilities, there is the risk of squeezing between the components.
- ▶ The user must be physically fit and technically competent.
- ▶ The usage information is an integral part of the product and should be kept for its service life or passed on to any subsequent owner or user.

Warranty

No warranty is given for damage caused by:

- ▶ Non-observance of the usage information and the "General safety and assembly instructions".
- ▶ Unsuitable or improper use.
- ▶ Incorrect installation or commissioning by the buyer or third parties.
- ▶ Natural wear and tear.
- ▶ Careless handling.
- ▶ Improper modifications or repair work by the buyer and third parties.
- ▶ Impact on components of foreign origin.
- ▶ Use of non-original spare parts.

Modifications, additions and conversions that may impair safety are prohibited without the manufacturer's approval.

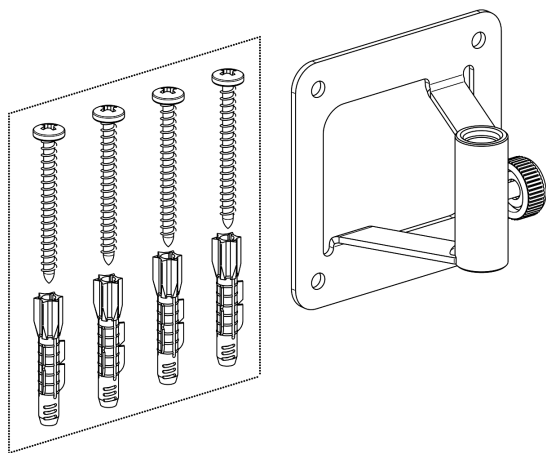
Technical data

Material	Mount: Steel, powder-coated black Clamping screws: Plastic, steel zinc plated
Dimensions	(W) 100 x (D) 63 x (H) 100 mm
Packaging	(W) 165 x (D) 115 x (H) 110 mm
Weight	0.25 kg

Mounting

To mount the wall mount, proceed as follows:

- 1.) Unpack and check product for damage and completeness

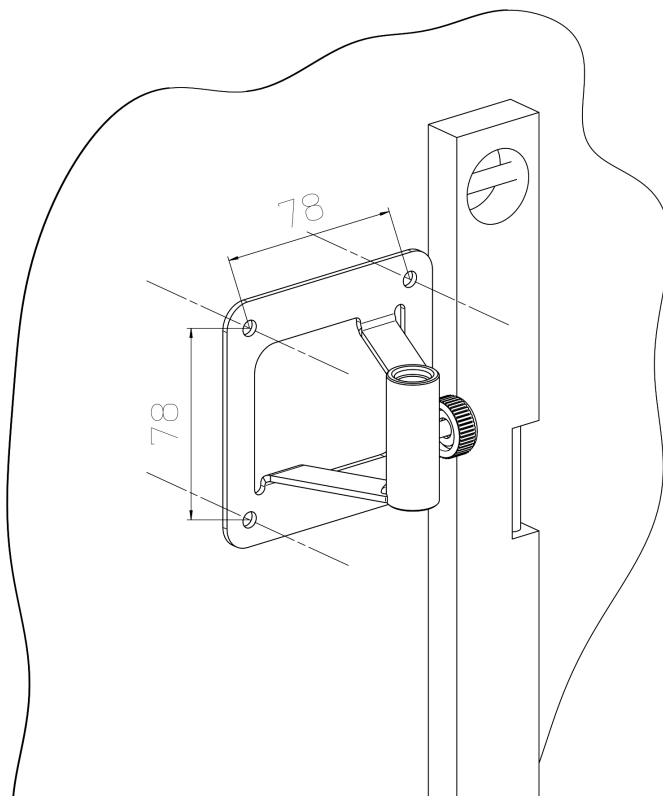


The wall mount for microphone desk arms is pre-assembled.

Accessories bag: 4x screws, 4x dowels

Wall mount

- 2.) Install wall mount.



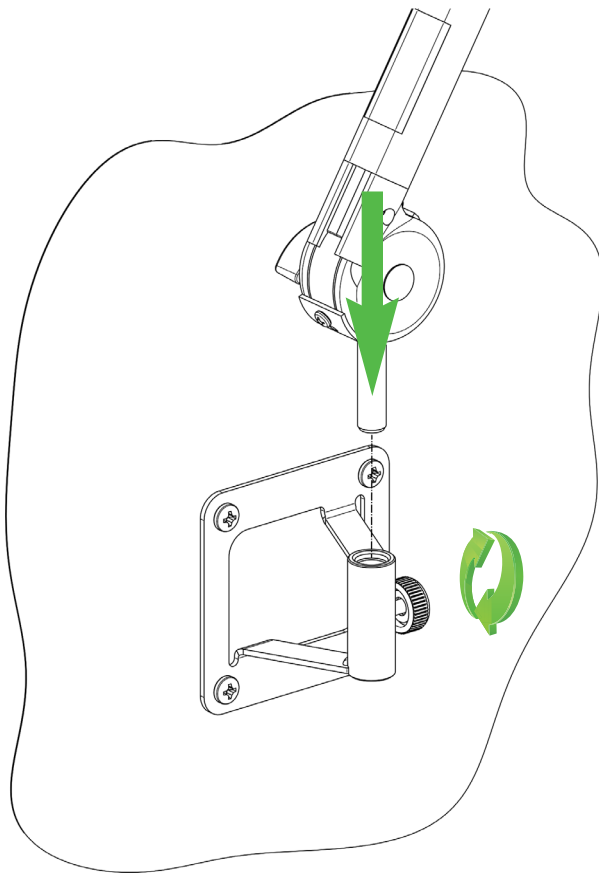
All four holes of the wall bracket must be used for fastening. A suitable fastener must be selected according to the wall condition.

Align the wall holder on the wall and mark the four drill holes. Drill the holes according to the selected fastener and screw the wall holder tightly to the wall. Make sure that the opening of the wall holder is facing upwards.



3.) Mount microphone desk arm.

!Due to the moveability of the components, there is a risk of crushing between them!



Loosen the clamping screw on the wall mount. Insert the microphone desk arm into the wall mount from above, adjust to the desired position and hand-tighten the clamping screw.

Maintenance, cleaning and repair

- ▶ **Maintenance:** Regularly check if the screw connections are tight.
- ▶ **Cleaning:** Use a slightly damp cloth to clean the wall mount. Do not use chlorinated or abrasive cleaning agents. These will cause damage to the surface and varnish.
- ▶ **Repair:** Immediately repair any damage that occurs and stop using the wall mount. Maintenance work may only be carried out if you have the necessary knowledge. If any parts are missing, contact the manufacturer at www.k-m.de. Here you can find a corresponding spare parts list by entering the article number on the type label. Use this page to reorder missing or damaged components.

Fault and troubleshooting

Fault/cause	Check/Remedy
Mount wobbles on the wall	<ul style="list-style-type: none"> ● Check screw connection between wall and mount and retighten if necessary.
Microphone desk arm cannot be inserted into wall mount	<ul style="list-style-type: none"> ● Open the clamping screw on the wall mount. Check the mounting diameter on the microphone desk arm.

Storage, disposal

Store the wall mount in a dry place.

Recycle disassembled components:

- ▶ Scrape all components made of metal.
- ▶ Recycle or reuse all plastic, paper, and cardboard components.
- ▶ Sort all other components according to material composition and dispose of them according to local regulations.

Contact information

KÖNIG & MEYER GmbH & Co. KG

Kiesweg 2
97877 Wertheim
Germany

Phone: +49 9342/8060

Fax: +49 9342/806-150

E-Mail: contact@k-m.de

Web: www.k-m.de