

# 21367 Distanzrohr

## » Ring Lock«

- Höhenverstellbare Verbindung von Satellitensystemen
- Sub und Satellit sitzen spielfrei und resonanzarm dank patentiertem »Ring Lock«-System
- Spreizbacken aus Kunststoff schaffen resonanzarme Verbindungen
- Komfortable und sichere Höhenverstellung mittels Rastbolzen
- Spreizdorn  $\varnothing$  35 - 36,5 mm, Gewindebolzen am Grundrohr M20 x 15 mm, Höhe: 900 - 1380 mm, Gewicht: 2,8 kg

Vielen Dank, dass Sie sich für dieses Produkt entschieden haben. Diese Anleitung informiert Sie über alle wichtigen Schritte bei Aufbau und Handhabung. Wir empfehlen, sie auch für den späteren Gebrauch aufzubewahren.

### SICHERHEITSHINWEISE

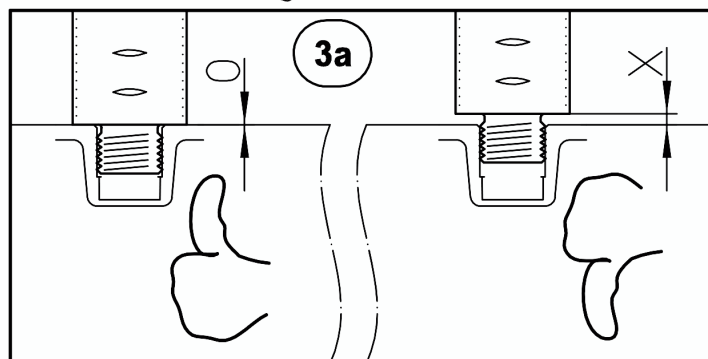
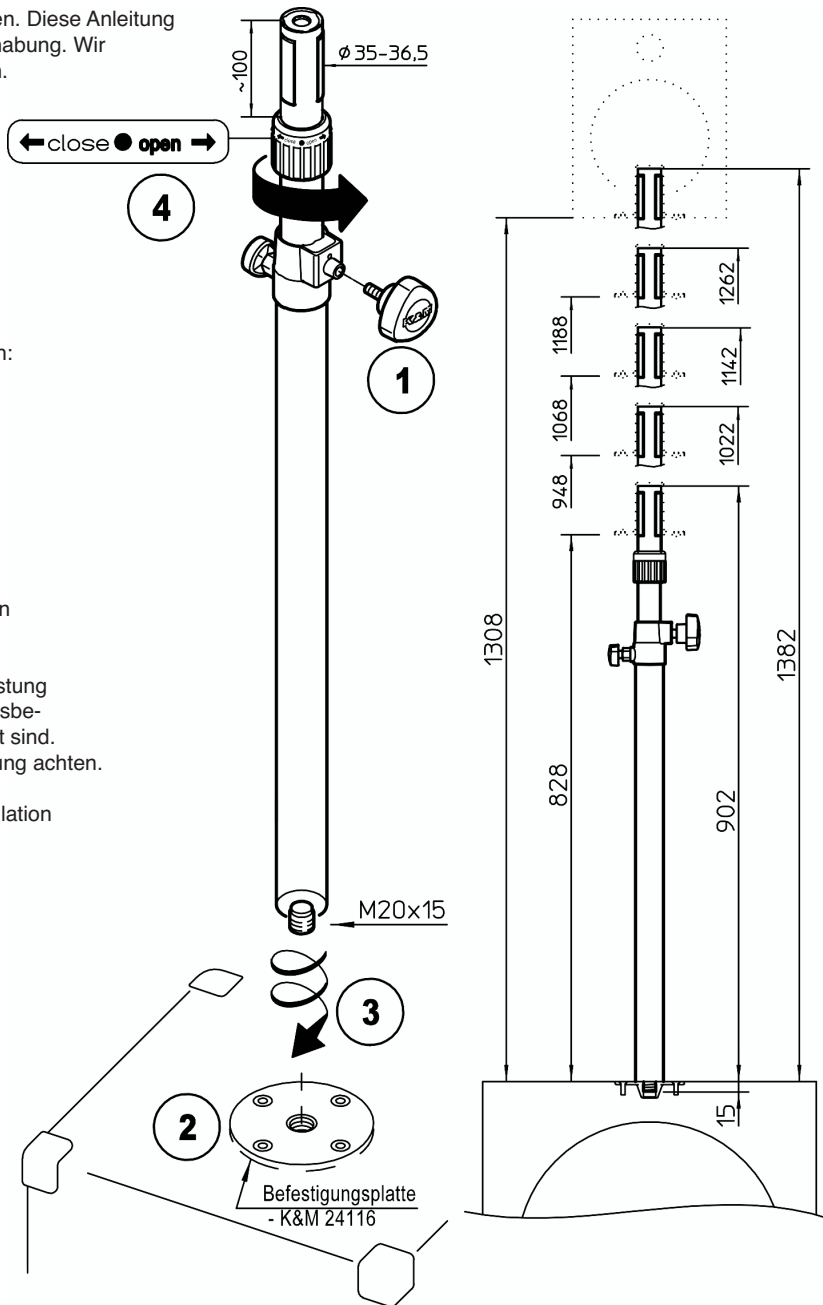
- Kriterien für maximale Belastung:
  - die ordnungsgemäß aufgebaute Installation bestehend aus: Subwoofer, Distanzstange und Satellitenbox darf auf einer um 5° geneigten Prüfebene nicht umfallen
  - max. 35 kg
- Vor Gebrauch:
  - Der Untergrund muss tragfähig und eben sein
  - Prüfen ob Distanzrohr, Lautsprecherbuchsen und Hilfsmittel (z.B. Leitern) funktionstüchtig sind, insbesondere hinsichtlich: Vollständigkeit, Größenverhältnisse und Güte
  - Bei größeren Lasten ist Einsatz von Personal erforderlich. (2 fachlich und körperlich geeignete Personen)
- Sicherheit während des Betriebes:
  - Stange zentrisch belasten: außermittige Lasten beeinträchtigen die Standfestigkeit
  - Unbefugte von der Installation fern halten
  - Sicherstellen, dass sich die Klemmschraube **14** und der Rastbolzen **12** stets im Eingriff befinden
  - Niemals Klemmschraube und Rastbolzen unkontrolliert lösen
  - Vor Seitenkräften schützen, denn diese:
    - erhöhen die Kippgefahr und
    - erzeugen große Hebelkräfte, welche zu einer großen Belastung des Gewindebolzens und der Befestigungsplatte führen, insbesondere wenn diese nicht spaltfrei miteinander verschraubt sind. Deshalb immer auf eine fest angezogene Schraubverbindung achten.
 Beispiele für Seitenkräfte:
    - Wind, - Stöße, - schräger Untergrund, - zerren an der Installation
- Nach Gebrauch:
  - erst Satellitenbox entfernen, danach Stange vom Subwoofer lösen
  - Aufmerksame Handhabung erforderlich, da die Verstellmöglichkeiten Einklemmgefahren bergen

### AUFBAUANLEITUNG

- Distanzstange aus dem Karton entnehmen und Klemmschraube in Spannschelle eindrehen
- Sicherstellen, dass der Subwoofer über ein M20-Innengewinde verfügen (z.B. Adapter 24116).
- Grundrohr mit Gewindebolzen bis zum Anschlag in Subwoofer einschrauben.
- 3a** BEACHTEN: Prüfen Sie regelmäßig, dass diese Schraubverbindung stets fest angezogen ist. (siehe SICHERHEITSHINWEISE - c.)
- Sicherungsring Richtung OPEN drehen, um den kleinsten Spreizbacken-Durchmesser einzustellen.

### TECHNISCHE DATEN / SPEZIFIKATIONEN

Material	Röhre: Stahl, schwarz gepulvert Sicherungsring: Alu Schrauben, Rastbolzen: Stahl verzinkt, vernickelt Spreizelemente, Griffe: Polyamid (PA)
Traglast	max. 35 kg / 5°
Abmessungen	Höhe: 900 - 1380 mm Spreizdorn: $\varnothing$ 35-36,5 mm - 100 mm hoch
Karton	1050 x 50 x 100 mm
Gewicht	2,8 kg
Zubehör (optional)	Tragetasche 21421 (für ein oder zwei 21367) Flanschbuchsen (z.B. 19580, 19654, 19656 etc.) Anschraubflansch (24281) Adapterhülse 21326: $\varnothing$ 38 mm (=US-Variante)



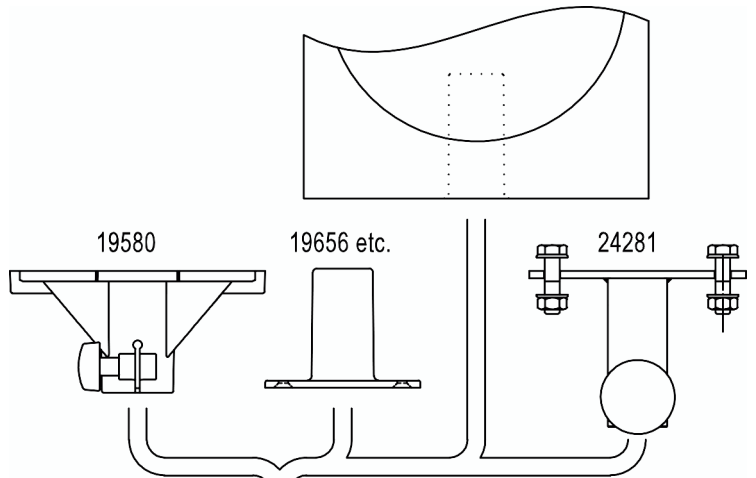
## BENUTZERHINWEISE / FUNKTIONEN

### ACHTUNG!

- Unterschätzen Sie nicht das Gewicht des Lautsprechers
- aufsetzen und ausfahren des Lautsprechers muss durch fachlich und körperlich geeignetes Personal erfolgen,
  - Auszugrohr während der Höhenverstellung mit festem Griff halten und stets mit Rastbolzen sichern.

## LAUTSPRECHER AM STATIV BEFESTIGEN

- 5 Spreizdorn-Sicherungsring nach rechts drehen (Richtung OPEN), um den kleinsten Durchmesser einzustellen.
- 6 Lautsprecher auf den Spreizdorn setzen (direkt oder in K&M-Adapter).
- 7 Sicherungsring jetzt nach links drehen (Richtung CLOSE) bis die Spreizbacken fest sitzen.



## RICHTUNG DES LAUTSPRECHERS VERÄNDERN

- Sicherungsring **5** öffnen und Box in die gewünschte Richtung drehen.  
Sicherungsring **7** wieder fest anziehen (Richtung CLOSE).

## DAS BEWEGEN DER LAST

### Beteiligte:

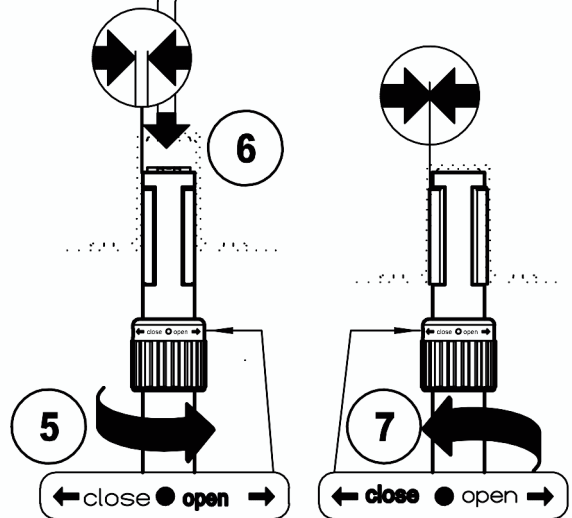
- EP - Erste Person: bedient das Auszugrohr mit der Last  
ZP - Zweite Person: bedient Klemmschraube und Rastbolzen der Spannschelle

### Reihenfolge beim Ausfahren:

- EP - **8** hält Auszugrohr fest
- ZP - **9** lockert Klemmschraube und hält diese fest  
**10** zieht den Rastknopf bis sich der Rastbolzen nicht mehr im Eingriff befindet
- EP - **11** stemmt Auszugrohr und Box in ungefähr gewünschte Höhe;  
BEACHTE: zum einfachen Auffinden der Rastloches sollte sich diese in diesem Moment kurz über der Spannschelle befinden
- ZP - **12** lässt Druckknopf los, damit der Bolzen ins Auszugrohr einrasten kann
- EP - **13** lässt Auszugrohr langsam ab bis Rastbolzen in Loch einrastet
- ZP - **14** dreht Klemmschraube fest (Handkraft genügt)

Das Einfahren der Last erfolgt in umgekehrter Reihenfolge.

WICHTIG: sicherstellen, dass eine Person sofort die Klemmschraube **14** anzieht, falls das Auszugrohr von der zweiten Person nicht sicher gehalten werden kann.



## PRÜFEN, INSTANDHALTEN, REINIGEN

- Schonender Umgang mit dem Distanzrohr erhält die Teleskopierbarkeit, die Tragkraft und die Sicherheit der Installation
- Bei Wartungsarbeiten -stets im unbelasteten Zustand- auf evtl. Gefährdungen achten (Einklemmen, Anstoßen, Kippen)
- Zur Reinigung und Pflege am besten ein leicht feuchtes Tuch und ein nicht scheuerndes Reinigungsmittel benutzen

### FEHLERSUCHE (F) und BESEITIGUNG (B)

F: Stativ wackelt:

- B: Bodenunebenheiten beseitigen.
- B: Sicherungsring **7** der Spreizdorne sowie Klemmschraube **14** anziehen.

F: Auszugrohr wackelt bzw. fährt ein unter Last:

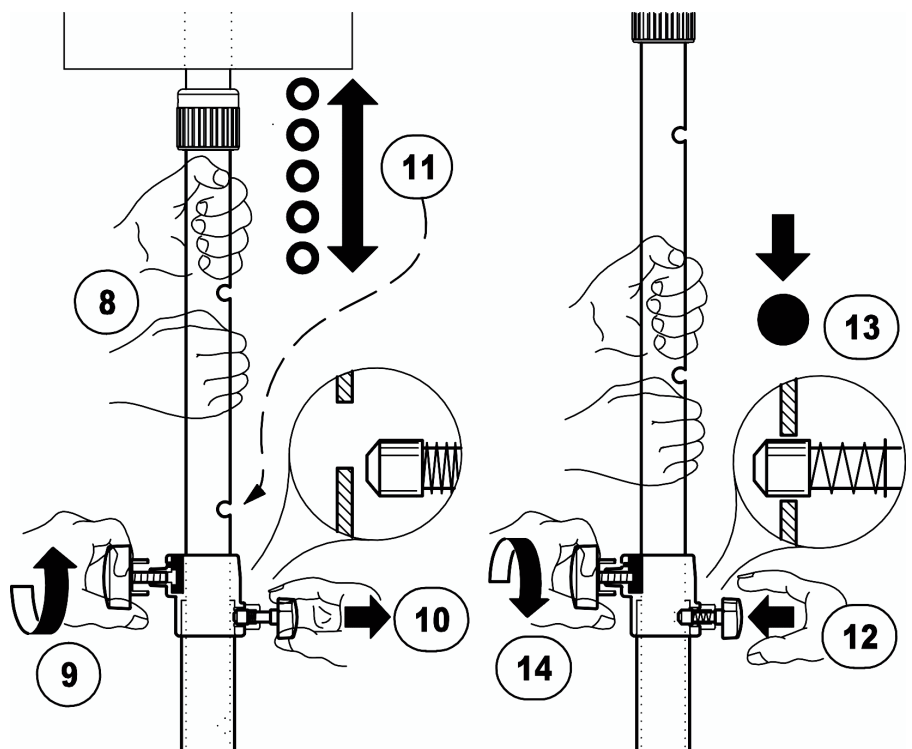
- B: Klemmschraube **14** anziehen
- B: Rastbolzen **13** prüfen ob eingerastet

F: Lautsprecher taumelt auf Spreizdorn

- B: Sicherungsring **7** nachziehen
- B: Lautsprecherbuchse prüfen (max.  $\varnothing$  36 mm)
- B: Bei US-Lautsprecherbuchsen ( $\varnothing$  38 mm) immer Adapterhülse 21326 verwenden

F: Lautsprecher lässt sich schwer drehen

- B: Box etwas anheben beim Verdrehen
- B: Sicherungsring **5** noch etwas lockern



# 21367 Distance Rod

## » Ring Lock«

- Height adjustable connector for satellite systems
- Satellite stays in place and has low-resonance thanks to the patented »Ring Lock« system
- Plastic mandrels create low-resonance connections
- Comfortable and secure height adjustment using the locking pin
- Expanding mandrel  $\varnothing$  35-36,5 mm, Threaded Bolt on the Base Rod M20 x 15 mm, Height: 900 - 1380 mm, Weight: 2.8 kg

Thank you for choosing this product. The instructions provide directions to all of the important set up and handling steps. We recommend you keep these instructions for future reference.

### SAFETY NOTES

#### a. Criteria for maximum load:

- the proper installation setup consists of the following: subwoofer, distance rod and satellite box may not fall over at a 5° testing angle
- max. 35 kg

#### b. Prior to use:

- The floor must be load bearing and level
- Check if the distance rod, loudspeakers and aids (e.g. ladders) are in working order in particular regarding:
  - completeness, size relationship and quality
  - In the case of heavy loads the use of additional technicians is required. (we recommend 2 technicians that are physically fit)

#### c. Safety during operation:

- be sure the weight on the rod is centered:
  - if the weight is not centered - this has a negative affect on stability
- Keep unauthorized individuals away from the installation
- Locking pin 12 and clamping screw 14 must be locked into place
- Never loosen the clamp screw or locking pin without having someone hold the weight of the subwoofer, loudspeakers, or satellite boxes
- Protect against lateral forces, because these increase:
  - the risk of the installation falling over and
  - create leverage forces, which can negatively affect the threaded bolts and the mounting plates, in particular if these are not properly screwed together (no space between the two). That is why it is of utmost importance to ensure that the screws are properly tightened.

Examples of lateral forces:

- wind, impact, uneven surface, pulling on the installation

#### d. After use:

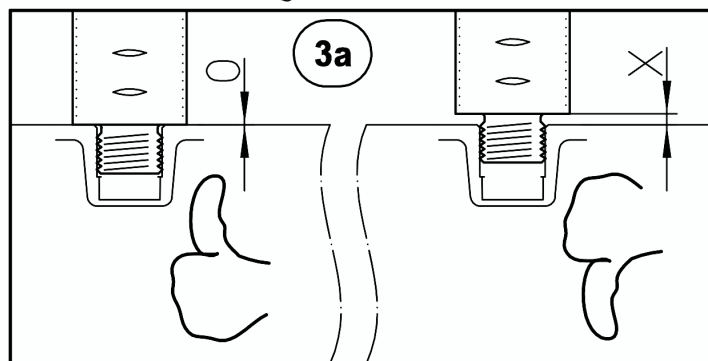
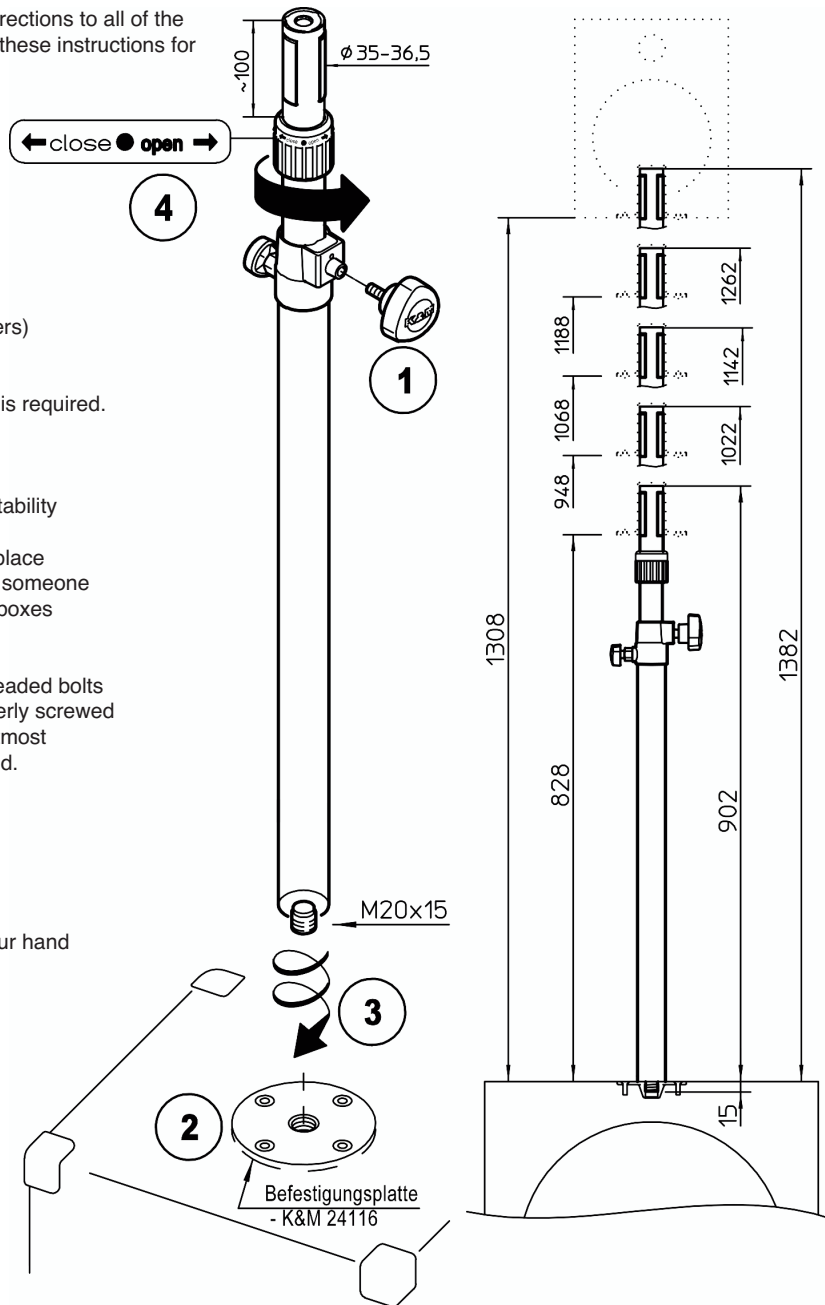
- first remove the satellite boxes, then loosen the rod from the subwoofer
- Careful and attentive handling is required: the adjustment options can result in pinching or wedging your hand

### SET UP INSTRUCTIONS

- 1 Remove the distance rod from the box and screw the clamp screw into the clamping bracket
- 2 Ensure that the subwoofer has a M20-internal thread (e.g. Adapter 24116).
- 3 Screw the subwoofer to the base tube as far as it will go.
- 3a NOTE: Regularly check screws, to ensure that the screws are properly tightened. (See SAFETY NOTES - c.)
- 4 Turn the locking ring towards OPEN to be able to set the mandrel to the smallest diameter.

### TECHNICAL DATA / SPECIFICATIONS

Material	Tubes: Steel, black powder coating Locking Ring: aluminum Screws, Locking Pin: Steel, galvanized, nickel plated Mandrel Elements, Handles: PA
Load Capacity	max. 35 kg / 5°
Dimensions	H: 900 - 1380 mm Mandrel system: $\varnothing$ 35-36,5 mm - 100 mm
Box	1050 x 50 x 100 mm
Weight	2.8 kg
Accessories (optional)	Carrying Case 21421 (for one or two rods) Flange Adapters (19580, 19654, 19656) Screw On Flange (24281) Adapter Sleeve 21326: $\varnothing$ 38 mm (=US-Variant)



## USAGE NOTES / FUNCTION

### NOTE!

- Do not underestimate the weight of the loudspeaker
- placement and distance of the loudspeaker must be carried out by physically fit technicians,
- firmly grasp the distance rod when adjusting the height and locking in the locking pin.

## ATTACH LOUDSPEAKER TO THE STAND

- Turn the Mandrel Locking Ring to the right (Direction OPEN), to be able to set the system to the smallest diameter.
- Place the loudspeaker on the rod (directly or with a K&M-Adapter).
- Now turn the locking ring to the left (Direction CLOSE) until the mandrels lock into place.

## CHANGE THE DIRECTION OF THE LOUDSPEAKERS

- Open locking ring 5 and turn the loudspeaker in the desired direction.
- Tighten locking ring 7 (Direction CLOSE).

## MOVING THE WEIGHT

Technicians:

FP - First Person: operates the distance rod with the weight

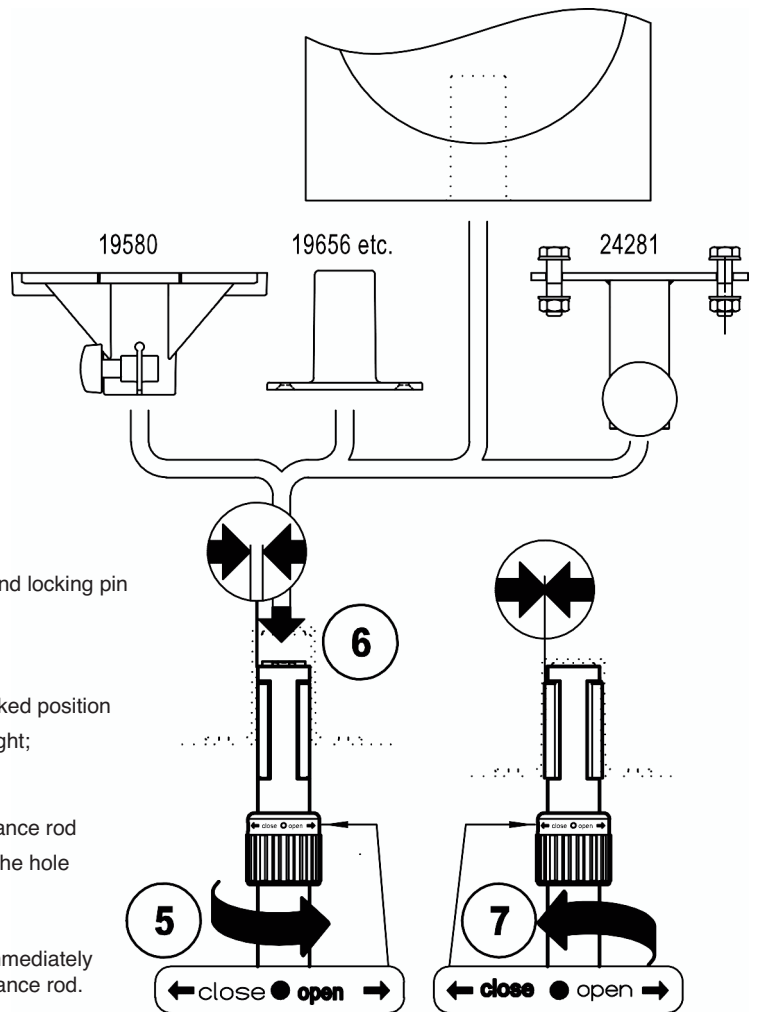
SP - Second Person: operates the clamping bracket's clamping screw and locking pin

### Order when extending the rod:

- FP - 8 holds the distance rod
- SP - 9 loosens the clamp screw and holds it
- 10 pulls the locking knob until the locking pin is no longer in the locked position
- FP - 11 extends the distance rod with the box to the desired approx. height;  
NOTE: to find the pin hole easily, the locking pin should be placed just above the hole
- SP - 12 lets go of the locking knob, so that the pin can click into the distance rod
- FP - 13 slowly lowers the distance rod so that the locking pin locks into the hole
- SP - 14 tightens the clamping screw (manual strength is enough)

When retracting the distance rod the reverse order applies.

**IMPORTANT:** ensure that one person tightens the clamping screw 14 immediately in the event the second person is not able to hold the distance rod.



## CHECK, MAINTENANCE, CLEANING

- Careful use of the distance rod maintains the use of the telescope and the load bearing functionality of the installation
- Perform workstation maintenance only without the subwoofer, loudspeaker and satellite box on the rod and watch for eventual risks (pinched fingers, impact, the rod falls over)
- To care for the product use a damp cloth and a non-abrasive cleaning agent

### FAULT FINDING (F) and SOLUTION (S)

F: Installation is not stable:

- S: Ensure that the surface is even.
- S: Tighten the mandrel's locking rings 7 and the clamping screws 14.

F: Distance rod is not stable / retracts:

- S: Tighten the clamping screw 14
- S: Check locking pin 13 to see if it clicked into place

F: Loudspeaker sways back and forth on the locking pin

- S: Tighten locking ring 7
- S: Check loudspeaker connector (max.  $\varnothing$  36 mm)
- S: US loudspeaker connectors ( $\varnothing$  38) always use adapter sleeve 21326

F: It is difficult to turn the loudspeaker

- S: Pick up the loudspeaker a bit when turning the loud speaker
- S: Loosen the locking pin 5 somewhat

