

24169 Boxenwandhalterung » Ring Lock«

BESTIMMUNGSGEMÄSSE VERWENDUNG

Boxenwandhalterung die sich durch beste Verarbeitung und Beweglichkeit auszeichnet.

Zur Aufnahme von Lautsprecher mit Flanschbuchsen bis zu 25 kg.

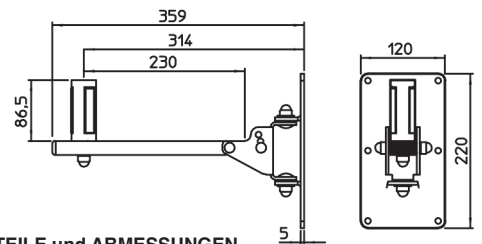
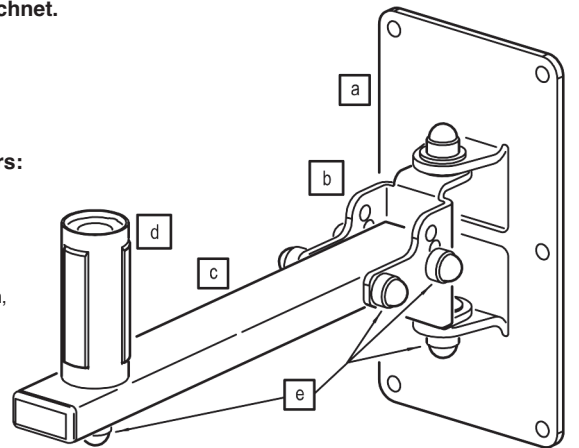
MERKMALE & FÄHIGKEITEN

- Solide, langlebige Stahlkonstruktion
- Gleichermaßen geeignet für: Heim-, Objekt-, Öffentlicher Bereich
- Vielseitig einsetzbarer Tragarm:
 - mit patentiertem »Ring Lock« Spreizdorn für wackelfreien Sitz des Lautsprechers: $\varnothing 35 \times 87 \text{ mm}$ (passend für Flanschbuchsen $\varnothing 35\text{-}36 \text{ mm}$)
 - Schwenkbereich ca. 120° ; stufenlos einstellbar
 - Neigungswinkel: 0° , $12,5^\circ$ oder 25°

Vielen Dank, dass Sie sich für dieses Produkt entschieden haben. Bitte lesen und beachten Sie sorgfältig diese Anleitung. Sie informiert Sie über alle wichtigen Schritte bei Aufbau und Handhabung. Wir empfehlen, sie auch für den späteren Gebrauch aufzubewahren.

SICHERHEITSHINWEISE

- Vor und nach Benutzung Halterung auf Schäden überprüfen. Beschädigte Halterungen dürfen nicht wieder eingesetzt werden.
- Tragfähigkeit: max. 25 kg (zentrische Last)
- Nicht für Außen- und Feuchträume
- Beachten Sie örtlich gültige Befestigungsanweisungen (evtl. abweichend von angegebene Beispielen)
- Montage nur an geeigneter Wand mit entsprechendem Montagmaterial (nicht im Lieferumfang); Beispiele siehe unter Kapitel 3. Setzanweisungen der Dübelhersteller bitte beachten.
- Benutzen Sie 6 Schrauben/Dübel für die Wandbefestigung
- Ungeeignet sind Wände, die zu schwach sind; ebenso ist auf Strom- und Wasserleitungen zu achten. Im Zweifelsfall einen Fachmann zu Rate ziehen.
- Prüfen Sie in regelmäßigen Abständen Festigkeit und Zustand der Bauteile und der Verschraubung
- Montage nur durch ausgebildetes Installationspersonal
- Aufmerksame Handhabung erforderlich, da die Verstellmöglichkeiten Einklemmgefahren bergen
- Beim Einsatz der Halterung in "Veranstaltungs- und Produktionsstätten für szenische Darstellung" gelten die DBUV-Vorschrift 17 und 18.



1. BESTANDTEILE und ABMESSUNGEN

AUFBAUANLEITUNG

1. BESTANDTEILE

Die Boxenwandhalterung 24169 setzt sich zusammen aus

- a Wandplatte
- b Schwenk-/Neige-Gelenk
- c Tragarm
- d Spreizdorn
- e Schraubverbindungen

Alle genannten Bestandteile sind bereits komplett vormontiert. Bitte nehmen Sie eine Sichtprüfung vor, ob alle Teile vorhanden, und soweit erkennbar, in Ordnung sind.

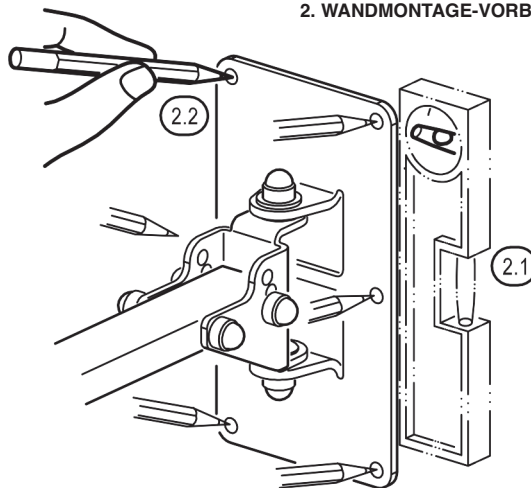
2. WANDMONTAGE-VORBEREITUNG

2.1 Wandhalterplatte senkrecht ausrichten

2.2 Bohrlöcher markieren 6x

2.3 Anker-/Dübellöcher bohren 6x

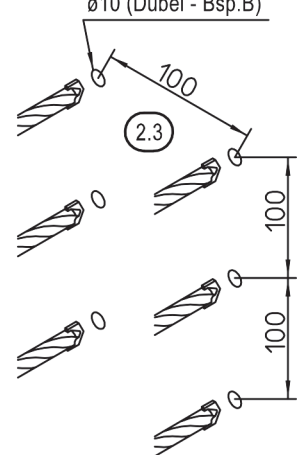
- $\varnothing 8 \text{ mm}$ bei Bolzen-Anker
- $\varnothing 10 \text{ mm}$ bei Rahmendübel



2. WANDMONTAGE-VORBEREITUNG

$\varnothing 8$ (Anker - Bsp.A)

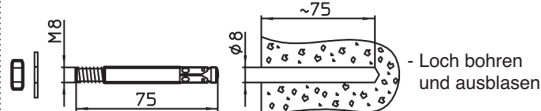
$\varnothing 10$ (Dübel - Bsp.B)



3. BEFESTIGUNGSBEISPIELE (A, B, C)

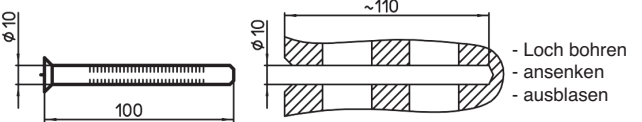
A Betonwand - Bsp.: Bolzen-Anker M8 x 75 mm

3.1 Dübelloch vorbereiten 6x

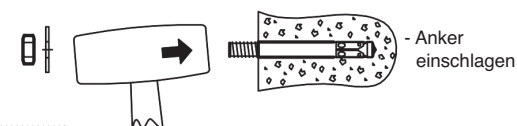


B Lochsteine - Bsp.: Rahmendübel 10 x 100 mm mit Holzschraube DIN571 $\varnothing 7 \times 105 \text{ mm}$

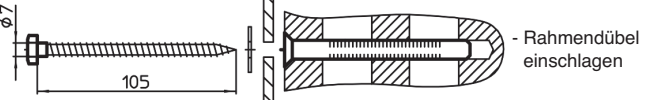
3.1



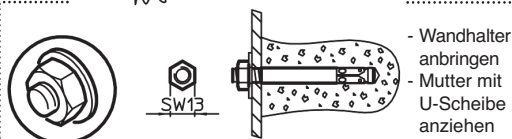
3.2 Anker/Dübel setzen 6x



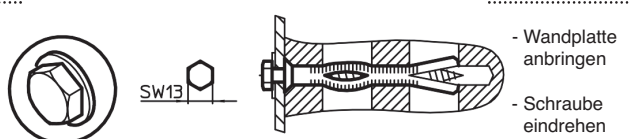
3.2



3.3 Wandplatte festschrauben



3.3



3 C Sowohl für Beton als auch für Lochsteine geeignet: Einspritzmörtel-Verankerungen

- OHNE Siebhülse für Vollmauerwerk und Beton
- MIT Siebhülse für Hohlkammersteine

Vorteile: Befestigung arbeitet spreizdruckfrei, dadurch kann die Halterung beliebig oft ausgewechselt werden und erlaubt eine randnahe Befestigung (Mindestabstand 100 mm).

Genaue Montagehinweise entnehmen Sie bitte den Beipackinformationen der Produkte.

4. EINSTELLUNGEN & ABMESSUNGEN

4.1 NEIGUNG

HINWEIS: Verstellung nur OHNE TRAGLAST

4.1.1 Mögliche Neigungswinkel des Tragarmes **c** sind:
0° (waagrecht), 12,5° oder 25° (nach unten)

4.1.2 Am Gelenk **b** wird die wandseitige Schraubverbindung (wo sich die drei Löcher befinden) vollständig demontiert.
- Unangetastet verbleibt dagegen die lautsprecherseitige Schraubverbindung **X**

4.1.3 Tragarm **c** in eine der drei möglichen Positionen neigen und diese Einstellung...

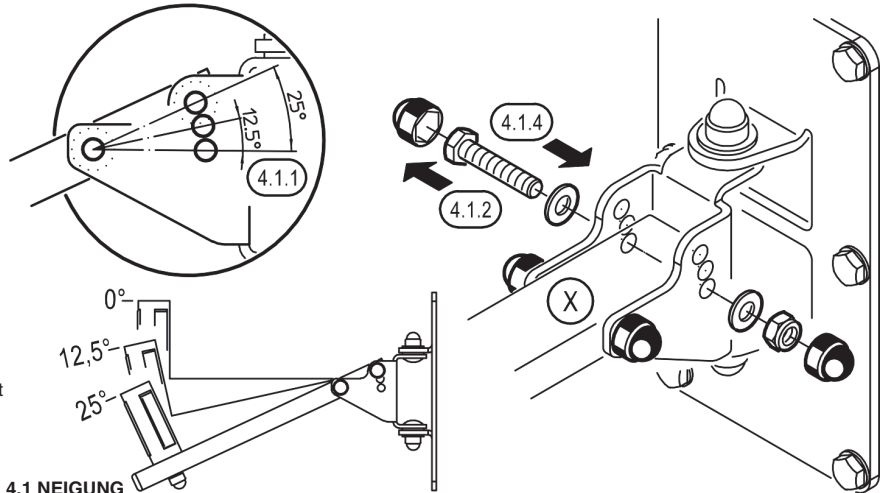
4.1.4 ...durch erneutes Abstecken und Anziehen der Schraubverbindung (aus 4.1.2) wieder sichern.

4.2 AUSRICHTUNG / SCHWENKBEREICH

4.2.1 Der Schwenkbereich des Tragarmes **c** beträgt bis zu 120°. Innerhalb dieses Spektrums ist jede Position wählbar.
HINWEIS: Bei großvolumigen Lautsprechern wird dieser Wert möglicherweise nicht erreicht. Wandkontakt ist zu vermeiden.

4.2.2 Die Drehachse des Gelenks **b** ist zähgänglich eingestellt, d.h. die Verschraubung wird nicht gelöst.

4.2.3 Den Lautsprecher mit Bedacht fassen und in die gewünschte Richtung schwenken.



4.1 NEIGUNG

4.2 AUSRICHTUNG / SCHWENKBEREICH

5. SPREIZDORN »RING-LOCK«

Der Spreizdorn basiert auf dem patentierten »Ring-Lock« System, dessen bewegliche Klemmbacken für festen und spielfreien Sitz des Lautsprechers sorgen.

AUFBAU

5.1 Der Spreizdorn besteht aus einem Stahlrohr mit integrierten Klemmbacken, welche durch die darunter angebrachte Sechskantkopf per Schlüssel gespannt bzw. gelöst werden.

GRÖSSE

5.2 Höhe: 86,5 mm, Durchmesser: stufenlos von 35,5-37 mm

WIRKUNGSWEISE

5.3 GELÖSTER Sechskant: der Lautsprecher sitzt locker, weil sich ein Luftspalt zwischen dem Spreizdorn und der Buchse befindet

5.4 ANGEZOGENER Sechskant: der Lautsprecher sitzt fest, weil sich die Klemmbacken an die Innenwand der Buchse pressen

6. LAUTSPRECHER AUFBRINGEN

6.1 Lautsprecher mit Flanscbuchse auf Spreizdorn des Tragarms setzen und anschließend in die gewünschte Richtung drehen

6.2 Schutzkappe **g** abnehmen

6.3 Sechskant mit Schlüssel fest anziehen, wodurch der Spreizdorn an die Innenwand der Lautsprecherbuchse gepresst wird.
HINWEIS: der so fixierte Lautsprecher kann nicht mehr verdreht werden; schon der Versuch stellt eine GEFÄHRDUNG dar.

6.4 Schutzkappe wieder auf Mutter stecken

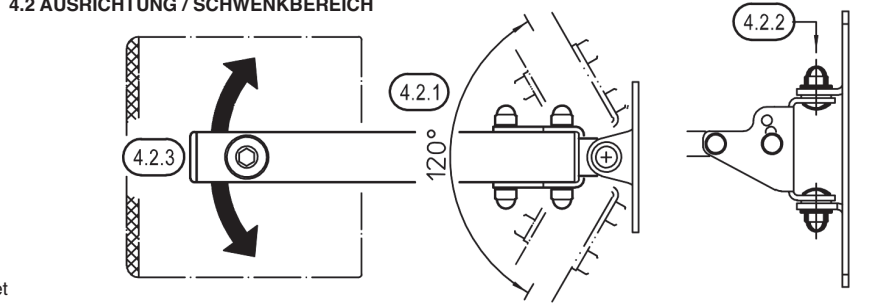
7. LAUTSPRECHER VERDREHEN bzw. ABHEBEN

7.1 Schutzkappe abnehmen

7.2 Sechskant lösen, aber nicht vollständig herausdrehen

7.3 Um die verkeilten Backen des Spreizdorns vom Lautsprecher zu lösen, ist ein Schlag mit einem Gummihammer erforderlich. Dieser ist mit „Gefühl“ von unten in axialer Richtung auf den Gewindebolzen zu führen, so dass sich die Backen lösen.

7.4 Der Lautsprecher kann nun wieder verdreht bzw. vom Spreizdorn abgenommen werden.



5. SPREIZDORN »RING-LOCK«

6. LAUTSPRECHER AUFBRINGEN

7. LAUTSPRECHER VERDREHEN bzw. ABHEBEN

PRÜFEN, INSTANDHALTEN, REINIGEN

- Beim Einsatz der Halterung in „Veranstaltungs- und Produktionsstätten für szenische Darstellung“ gelten die DGUV Vorschrift 17 und 18

- Bei Wartungsarbeiten bestehen evtl. aufgrund von:
- Kanten, - gelösten Verbindungen, - beweglichen Teilen, Gefährdungen durch Quetschen und Stoßen; zur Vermeidung ist mit gebotener Vorsicht und ggf. Handschuhen zu arbeiten

- Prüfen Sie regelmäßig den:
a Festsitz der Schraubverbindungen
b ordnungsgemäßen Zustand der Bauteile sowie der kompletten Installation (u.a. Zustand der tragenden Wand)

- Zur Reinigung ein leicht feuchtes Tuch und ein nicht scheuerndes Reinigungsmittel benutzen

FEHLERSUCHE (F) und BESEITIGUNG (B)

F: Wandplatte sitzt nicht fest

B: Eignung der Wand prüfen

B: Schraubverbindungen prüfen und ggf. ersetzen

B: Montage von Fachpersonal durchführen lassen

F: Bauteile der Halterung wackeln

B: Schraubverbindungen festziehen

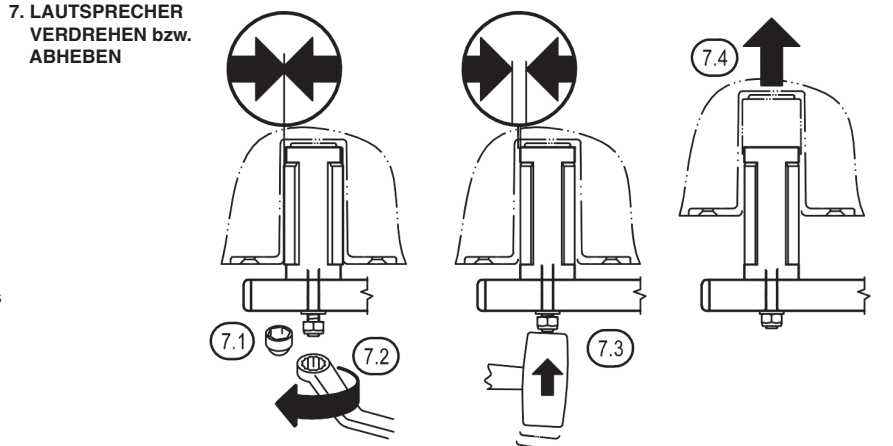
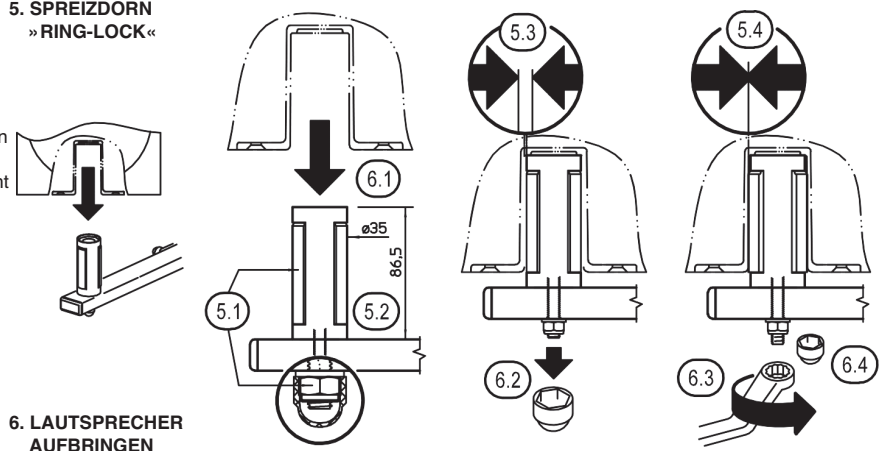
F: Lautsprecher taumelt auf dem Spreizdorn

B: Sechskant unterhalb des Spreizdorns festziehen

B: Lautsprecherbuchsen zu groß? (> ø 37 mm)

F: Lautsprecher lässt sich nicht verdrehen

B: siehe Kapitel 7. LAUTSPRECHER VERDREHEN



TECHNISCHE DATEN / SPEZIFIKATIONEN

	Wandplatte, Schwenkgelenk, Tragarm, »Ring-Lock«-Gehäuse: Stahl, gepulvert, schwarz	Traglast	Lautsprecher bis max. 25 kg
Material	Verschraubung: Stahl, verzinkt Kappen, Dämpfung, Spreizbacken: PE, PA	Maße	B x T x H: 120 x 359 x 220 mm
Zubehör	optional: 21326 Adapterhülse für ø 38 mm	Karton	L x B x H: 395 x 255 x 142 mm
		Gewicht	2,05 kg

24169 Speaker wall mount

» Ring Lock«

INTENDED USE

Speaker wall mount featuring the best workmanship and maneuverability.
For mounting speakers with flange sockets up to 25 kg.

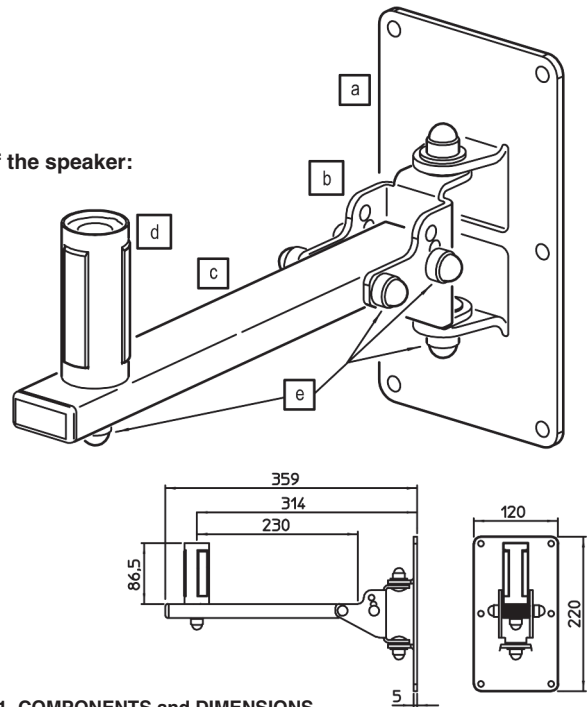
FEATURES & CAPABILITIES

- Solid, durable steel construction
- Equally suitable for: home, commercial, and public use
- Versatile support arm:
 - With patented »Ring Lock« expanding mandrel to ensure wobble-free seating of the speaker:
 - ø 35 x 87 mm (suitable for flange sockets ø 35-36 mm)
 - Pivoting range approx. 120°; continuously adjustable
 - Inclination angle: 0°, 12,5° or 25°

Thank you for choosing this product. Please read and follow these instructions carefully. They will inform you about all the important steps for assembly and handling. We recommend that you also keep them for future use.

SAFETY INSTRUCTIONS

- Check the mount for damage before and after use. Damaged mounts must not be used again.
- Load capacity: max. 25 kg (centric load)
- Not for outdoor or damp areas
- Observe locally applicable mounting instructions (may differ from examples given)
- Only mount on a suitable wall with appropriate mounting material (not supplied); See section 3 for examples. Please observe the dowel manufacturer's installation instructions.
- Use 6 screws/dowels for wall mounting
- Walls that are too weak are unsuitable; also pay attention to power and water lines. If in doubt, consult a specialist.
- Check the strength and condition of the components and the screw fittings at regular intervals
- Installation only by trained installation personnel
- Attentive handling required, as the adjustment possibilities pose a pinching hazard
- When using the mount in "event and production facilities for scenic presentation", DBUV regulations 17 and 18 apply.



1. COMPONENTS and DIMENSIONS

ASSEMBLY INSTRUCTIONS

1. COMPONENTS

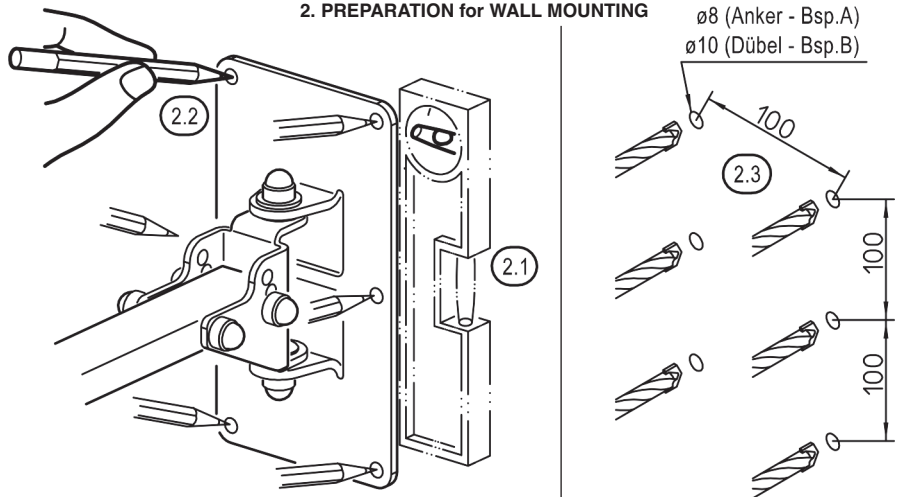
Speaker wall mount 24169 consists of

- a Wall plate
- b Swivel/tilt joint
- c Support arm
- d Expanding mandrel
- e Screw fittings

All components mentioned are already completely pre-assembled. Please carry out a visual inspection to ensure that all parts are present, and, as far as can be seen, are in good order.

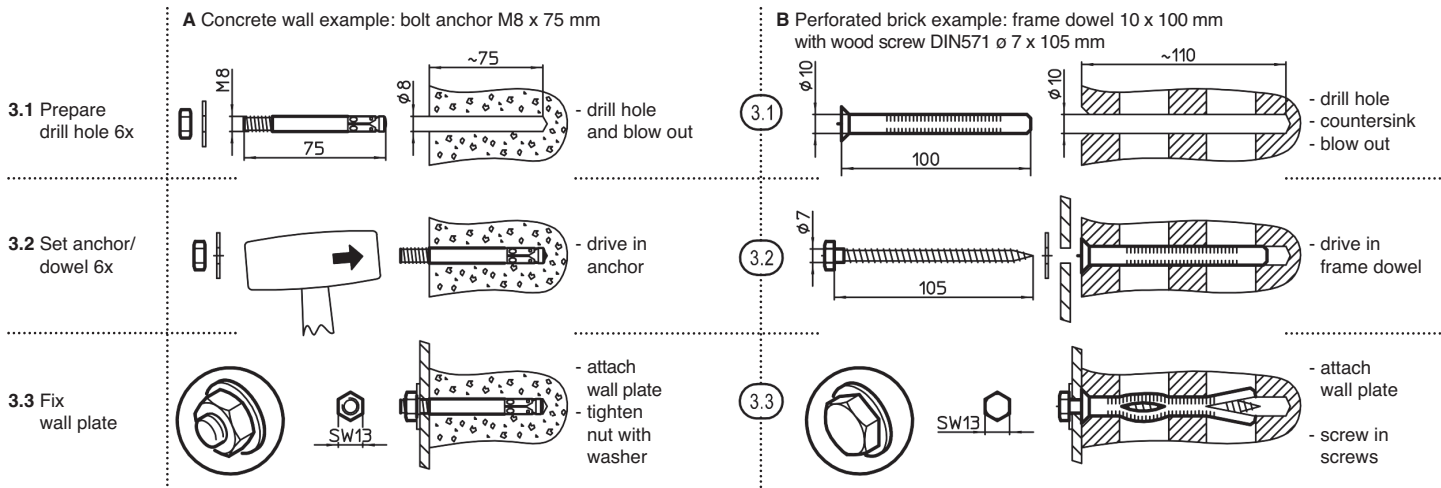
2. PREPARATION for WALL MOUNTING

- 2.1 Align wall mounting plate vertically
- 2.2 Mark drill holes 6x
- 2.3 Drill anchor/dowel holes 6x
 - ø 8 mm for bolt anchors
 - ø 10 mm for frame dowels



2. PREPARATION for WALL MOUNTING

3. WALL MOUNTING EXAMPLES (A, B, C)



3 C Suitable for both concrete and perforated bricks: injection mortar anchorages

- WITHOUT sieve sleeve for solid masonry and concrete
- WITH sieve sleeve for perforated bricks

Advantage: Fastening works without expansion pressure, thus the mount can be replaced as often as required and allows fastening close to edges (minimum distance 100 mm).

For exact assembly instructions, please refer to the enclosed product information.

4. SETTINGS & DIMENSIONS

4.1 INCLINE

NOTE: Adjustment only WITHOUT SUPPORT LOAD

4.1.1 Possible inclination angles of the support arm **c** include:
 0° (horizontal), 12.5° or 25° (downwards)

4.1.2 The screw fitting on the wall side of the joint **b**
 (where the three holes are located) is completely dismantled.
 - The screw fitting on the speaker side **X** remains untouched

4.1.3 Tilt the support arm **c** to one of the three possible positions and secure...

4.1.4 ...this setting again by unplugging and tightening the screw fitting (from 4.1.2).

4.2 ALIGNMENT / SWIVEL RANGE

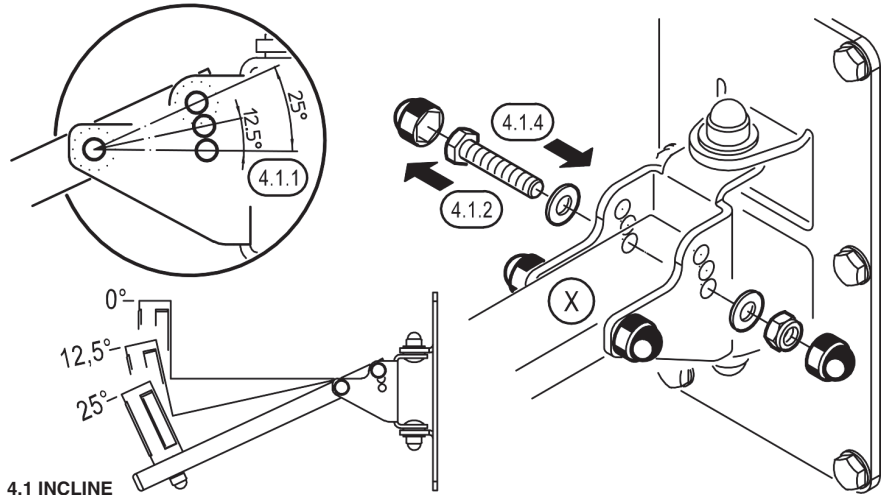
4.2.1 The swivel range of the support arm (c) is up to 120°.

Any position within this range is selectable.

NOTE: This value may not be reached with bulky speakers.
 Wall contact should be avoided.

4.2.2 The axis of rotation of the joint (b) is set to be tight, i.e. the screw fitting is not loosened.

4.2.3 Grasp the speaker with care and swivel it in the desired direction.



5. »RING-LOCK« EXPANDING MANDREL

The expanding mandrel is based on the patented »Ring-Lock« system, its movable clamping jaws ensuring a firm and zero-play fit of the speaker.

STRUCTURE

5.1 The expanding mandrel consists of a steel tube with integrated clamping jaws, which are tightened or loosened by the hexagon head underneath by means of a wrench.

SIZE

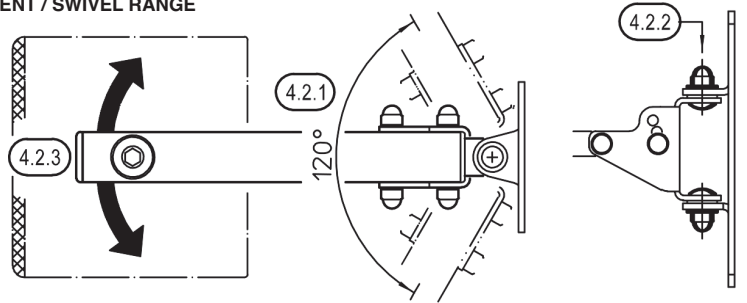
5.2 Height: 86.5 mm, diameter: continuously adjustable from 35.5-37 mm

OPERATING PRINCIPLE

5.3 RELEASED hexagon: the speaker sits loosely because there is an air gap between the expanding mandrel and the bushing

5.4 TIGHTENED hexagon: the speaker is tight because the clamping jaws are pressed against the inner wall of the bushing

4.2 ALIGNMENT / SWIVEL RANGE



6. ATTACHING the SPEAKER

6.1 Place the speaker with flange bushing on the expanding mandrel of the support arm and then turn it in the desired direction

6.2 Remove protective cap **g**

6.3 Tighten hexagon firmly with wrench, pressing the expanding mandrel against the inner wall of the speaker bushing.

NOTE: The speaker fixed in this way can no longer be rotated; even attempting to do so IS DANGEROUS.

6.4 Put the protective cap back on the nut

7. ROTATING or LIFTING the SPEAKER

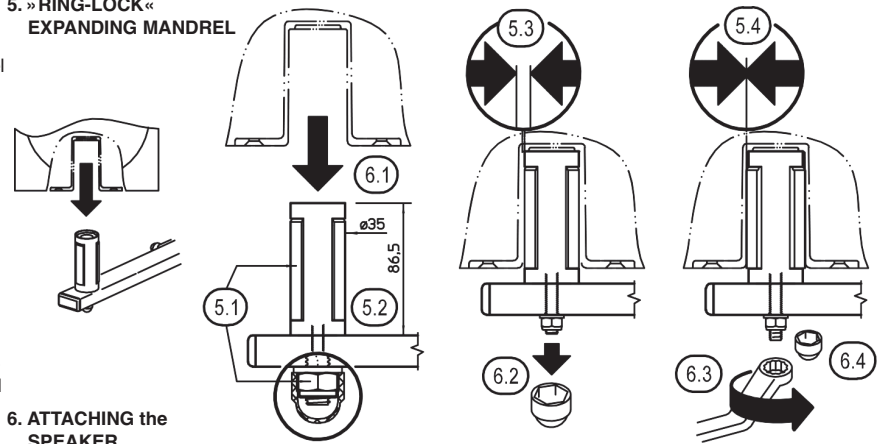
7.1 Remove the protective cap

7.2 Loosen the hexagon, but do not unscrew it completely

7.3 To loosen the wedged jaws of the expanding mandrel from the speaker, a blow with a rubber mallet is required. This should be guided with care from below in axial direction onto the threaded bolt so that the jaws loosen.

7.4 The speaker can now be rotated again or removed from the expanding mandrel.

5. »RING-LOCK« EXPANDING MANDREL



6. ATTACHING the SPEAKER

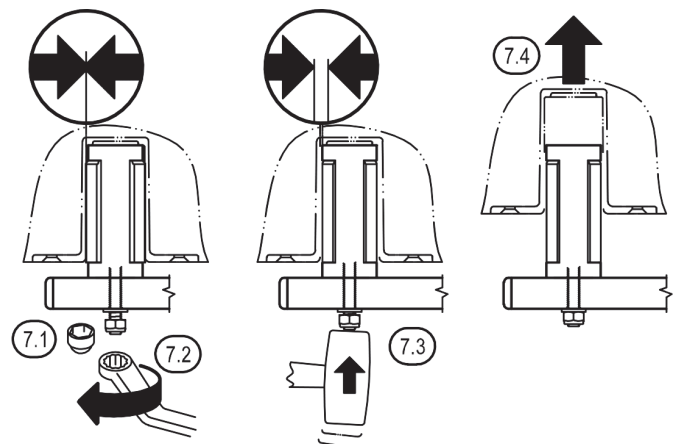
CHECKING, MAINTENANCE, and CLEANING

- When using the mount in "event and production facilities for scenic presentation", DGUV regulations 17 and 18 apply
- During maintenance work, there may be hazards due to:
 - edges, - loosened connections, - moving parts causing crushing and impact; to avoid this, work with due caution and wear gloves if necessary
- Periodically check the:
 - a. Tight fit of the screw fittings
 - b. Proper condition of the components as well as the complete installation (including the condition of the supporting wall)
- For cleaning, use a slightly damp cloth and a non-abrasive cleaning agent

FAULT-FINDING (F) and REPAIR (R)

- F: Wall plate is not firmly seated
 - R: Check the suitability of the wall
 - R: Check the screw fittings and replace if necessary
 - R: Have the assembly carried out by qualified personnel
- F: Components of the mount are wobbling
 - R: Tighten the screw fittings
- F: Speaker is wobbling on the expanding mandrel
 - R: Tighten the hexagon beneath the expanding mandrel
 - R: Speaker sockets too large? (> ø 37 mm)
- F: Speaker cannot be rotated
 - R: see section 7. ROTATING THE SPEAKER

7. ROTATING or LIFTING the SPEAKER



TECHNICAL DATA / SPECIFICATIONS

Material	Wall plate, swivel joint, support arm, »Ring-Lock« housing: steel, powder-coated, black Screw fittings: steel, galvanized Caps, damping elements, expanding jaws: PE, PA	Load	Speaker max. 25 kg
		Dimensions	W x D x H: 120 x 359 x 220 mm
		Carton	L x W x H: 395 x 255 x 142 mm
Accessory	optional: 21326 Adapter sleeve for ø 38 mm	Weight	2,05 kg