

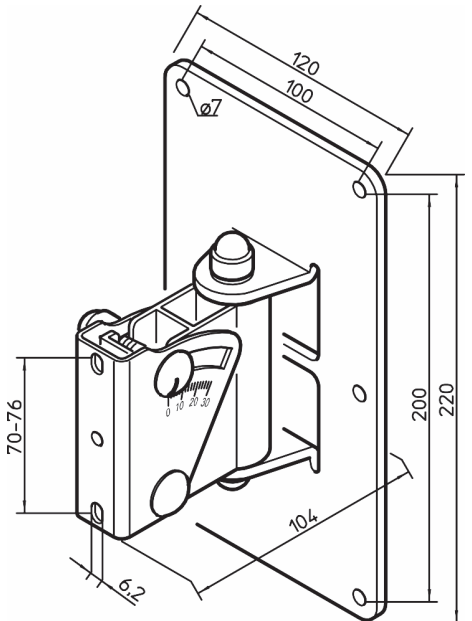
24481 Boxenwandhalter

- Praktische und robuste Wandhalterung für Boxen bis 25 kg
- Flexibel verstellbar in Richtung und Neigung (0-30°)
- Optional erhältlich: zahlreiche Adapterplatten für diverse Lautsprecher

Diese Anleitung informiert Sie über alle wichtigen Schritte bei Aufbau und Handhabung. Wir empfehlen, sie auch für den späteren Gebrauch aufzubewahren.

SICHERHEITSHINWEISE

- Tragkraft: max. 25 kg
- Nur für Innenräume
- Bei Schäden darf das Produkt nicht weiter eingesetzt werden
- Montage durch ausgebildetes Installationspersonal
- Wird das Produkt eingesetzt bei Produktionen und Veranstaltungen gelten die Berufsgenossenschaftlichen Vorschriften (BGV C1) (BGI 810, Kap. 3.2.3). Beachten Sie bitte beigefügtes SICHERHEITS-DATENBLATT MONTAGEZUBEHÖR
- Benutzen Sie 6 Schrauben/Anker für die Deckenbefestigung unter Beachtung örtlich gültiger Befestigungsvorschriften (evtl. abweichend von angegeben Beispielen)
- Montage nur an geeigneter Decke mit entsprechendem Montagematerial (nicht im Lieferumfang); Beispiel siehe unter Punkt 2. Setzanweisungen der Dübelhersteller bitte beachten.
- Ungeeignet sind Decken die zu schwach sind oder in denen Strom- und Wasserleitungen oder dgl. verlegt sind. Im Zweifelsfall einen Fachmann zu Rate ziehen.
- Auf feste Schraubverbindungen achten, insbesondere bei Einstellung der Boxenneigung
- Aufmerksame Handhabung erforderlich, da die Verstellmöglichkeiten Einklemmgefahren bergen



AUFSTELLANLEITUNG - Wandhalterung montieren (1-3)

1 Schwenkbügel und Wandhalter trennen

1.a Untere Schraubverbindung auseinander schrauben

1.b Schwenkbügel aus dem Wandhalter entnehmen

2 Wandhalter befestigen

2.a Halteplatte senkrecht ausrichten, Bohrlöcher markieren

2.b Dübellöcher bohren (6x)
- ø 6 mm bei Bolzen-Anker
- ø 8 mm bei Rahmendübel

3 Befestigungsbeispiele: A Betonwand - Bsp.: Bolzenanker M6 x 65 mm

aufbohren, Loch ausblasen, Anker einschlagen, Halterung anbringen, U-Scheiben setzen, Muttern anziehen

B Lochsteine - Bsp.: Rahmendübel 8 x 80 mm mit Holzschraube 6 x 85 mm

Löcher bohren, senken und ausblasen, Dübel setzen, Halterung anbringen, Schrauben eindrehen

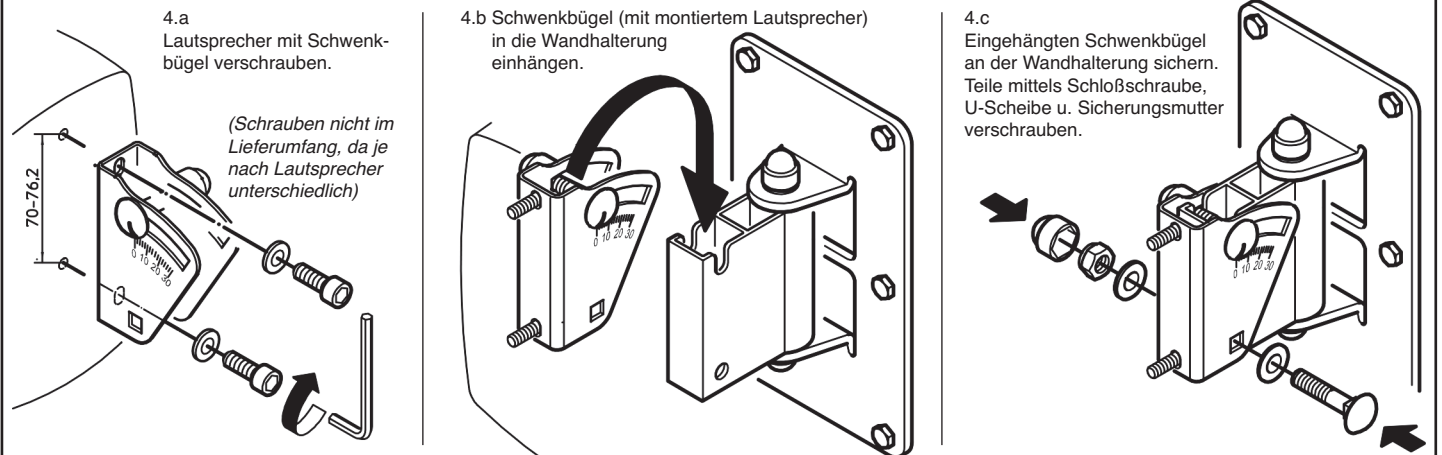
- OHNE Siebhülse: für Vollmauerwerk und Beton
 - MIT Siebhülse: für Hohlkammersteine
- wahlweise mit Anker-Gewindestange M6 oder Innengewindehülse M6

C Einspritzmörtel-Verankerungen

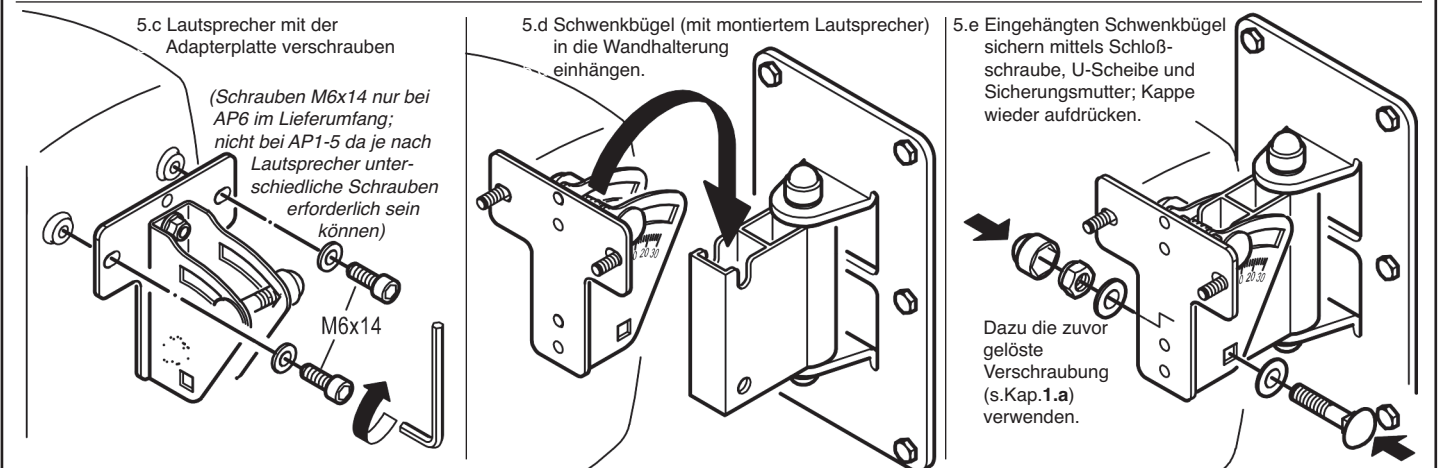
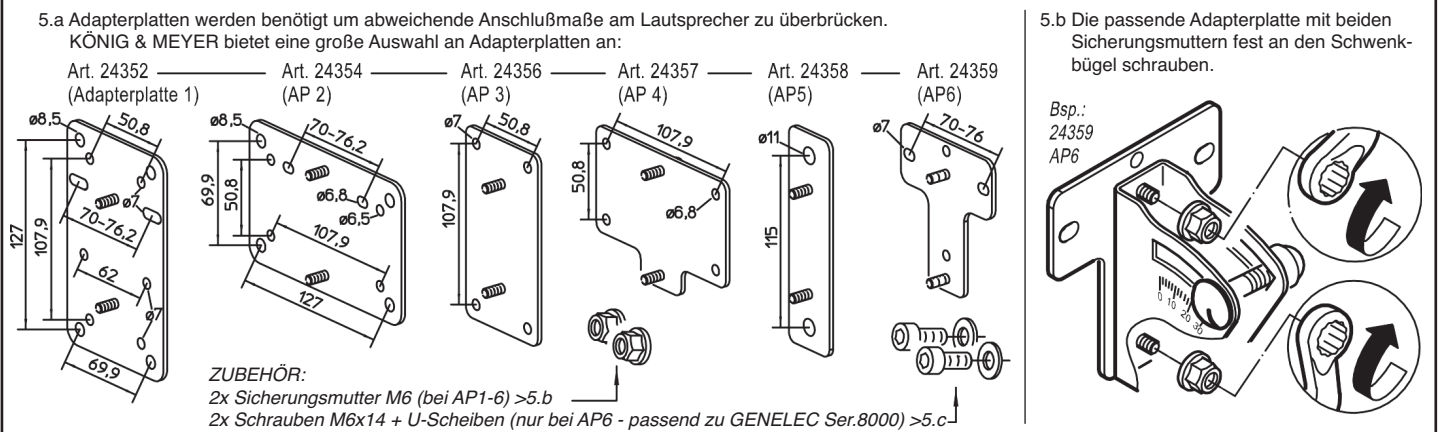
- Vorteile: Befestigung arbeitet spreizdruckfrei; so kann die Halterung beliebig oft ausgewechselt werden und erlaubt eine randnahe Montage (mind. 100 mm Abstand).
- Genaue Montagehinweise entnehmen Sie bitte den Beipackinformationen der Produkte.

AUFSTELLANLEITUNG - Lautsprecher montieren (4-6)

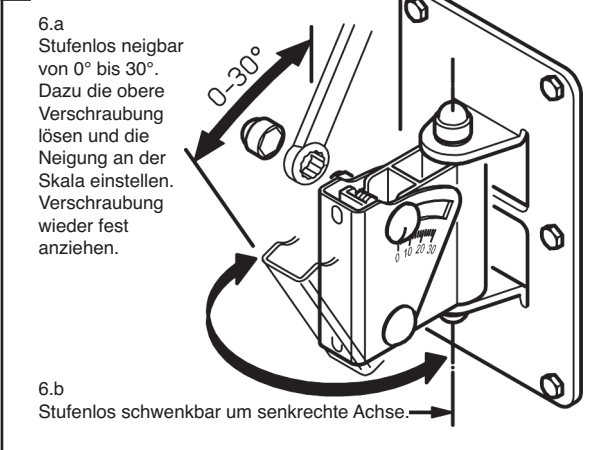
4 BEFESTIGUNG DES LAUTSPRECHERS - DIREKT, ohne Adapterplatte



5 BEFESTIGUNG DES LAUTSPRECHERS - INDIRECT, mit optional erhältlicher Adapterplatte (Artikel-Nr.: 24352, 24354, 24356, 24357, 24358, 24359)



6 EINSTELLUNGEN



PRÜFEN, INSTANDHALTEN, REINIGEN

- Bei Wartungsarbeiten auf evtl. Gefährdungen achten (Einklemmen, Anstoßen, Leiter?)
- Zur Reinigung am besten ein leicht feuchtes Tuch und ein nicht scheuerndes Reinigungsmittel benutzen

FEHLERSUCHE (F) und BESEITIGUNG (B)

- F: Wandhalterung sitzt locker an der Wand B: Eignung der Wand prüfen (Fachmann einschalten)
- F: Box sitzt locker am Schwenkbügel/Adapterplatte B: Verschraubung 3 prüfen und nachziehen/ersetzen (Fachmann einschalten)
- F: Box neigt sich ungewollt nach vorne B: Schrauben 4.a, 5.c prüfen und nachziehen; Boxencase prüfen
- B: Schraubverbindung 6.a nicht fest genug angezogen, d.h. Schrauben nachziehen

TECHNISCHE DATEN / SPEZIFIKATIONEN

Material	Wandplatte, Schwenkbügel: Stahl, pulverbeschichtet schwarz Einhängeprofil: Alu, pulverbeschichtet, schwarz Verschraubung: Stahl, verzinkt Kappen, Dämpfung: Kunststoff (PE, PA)
Traglast	Lautsprecher max. bis 25 kg
Maße	B x T x H: 120 x 104 x 220 mm, Karton: 110 x 120 x 220 mm
Gewicht	netto: 1,35 kg brutto: 1,45 kg

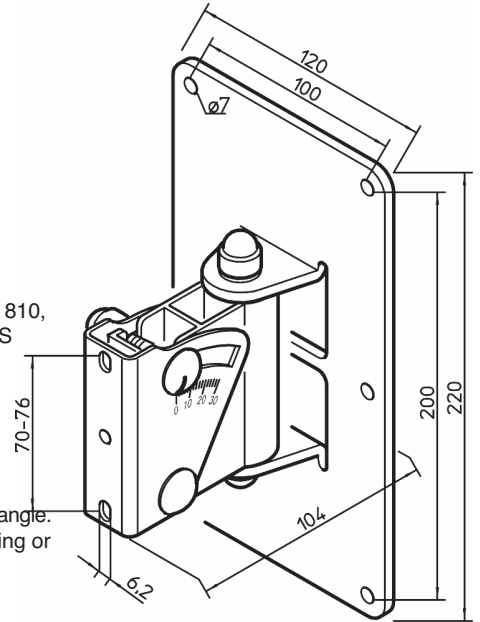
24481 Speaker wall mount

- Practical and robust wall mount for speakers up to 25 kg
- Variable adjustments both for angle and direction (0-30°)
- Optional: many adapter plates for a variety of loudspeakers

The instructions provide directions to all of the important set up and handling steps. We recommend you keep these instructions for future reference.

SAFETY NOTES

- Load bearing weight max. 55 kg
- Only suitable for indoor use
- In case of damage the product may not be used.
- Only use trained technicians to install the system
- If the product is used at productions and events the Trade Association Regulations (BGV C1) (BGI 810, Section 3.2.3) apply. Please observe the attached SAFETY DATA SHEET ASSEMBLY ACCESSORIES
- Use 6 screws/anchors for the ceiling mount under observation of the applicable local mounting regulations (they may deviate from the examples presented here).
- Only mount on suitable ceilings with the corresponding assembly materials (not included in the delivery); Example see under Section 2. Observe the placement instructions provided by the anchor manufacturer.
- Ceilings that are too weak or have electrical and water conduits are not suitable. In case of doubt consult a qualified technician.
- Ensure that the screws are tight and load-bearing, in particular as regards the setting of the loudspeaker angle.
- Careful and attentive handling is required when adjusting the stand - due to the possibility of pinching or wedging your hand.



SETUP INSTRUCTIONS - Install wall mount (1-3)

1 Remove the swivel bracket from the wall mount

1.a Unscrew the lower screws

1.b Remove swivel bracket from the wall mount

2 Install the wall mount

2.a Place wall mount in a vertical position mark the drill holes

2.b Drill the anchor holes 6x
- ø 6 mm for bolt anchors
- ø 8 mm frame anchors

3 Installation examples: A Concrete Wall - Example: Bolt Anchors M6 x 65

Drill, blow out the drill hole, hammer in the anchor, position plate/mount, set U disks, tighten nuts

M6
65
ø6
min.60
SW 10

B Perforated bricks - Example: Frame anchors 8 x 80 mm with wood screw 6 x 85 mm

Drill holes, counter sink and blow out drill hole, set the anchor, install the plate/mount, screw in screws

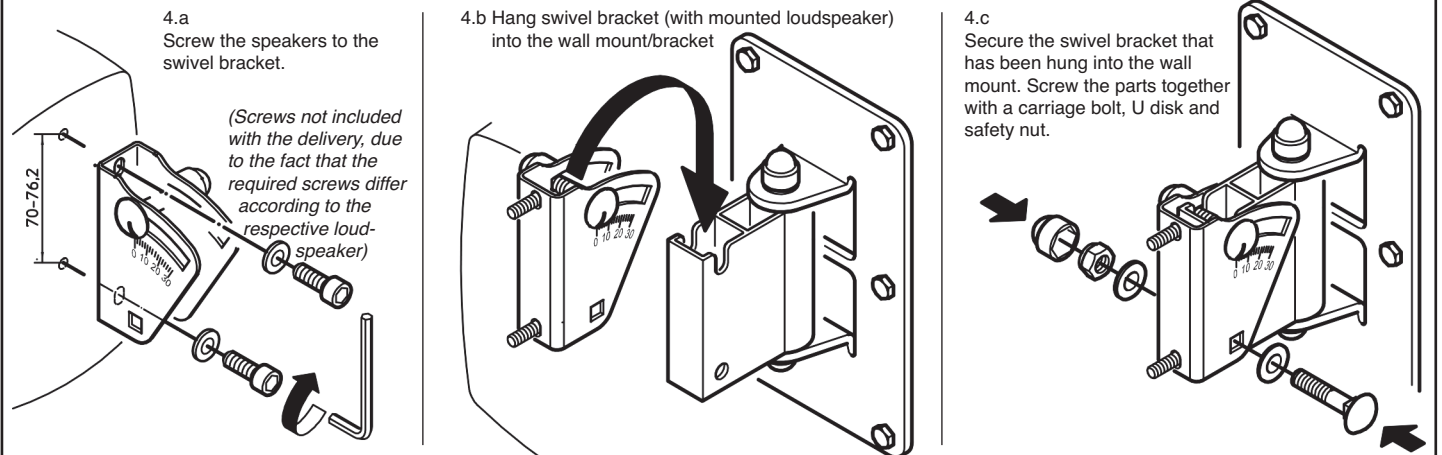
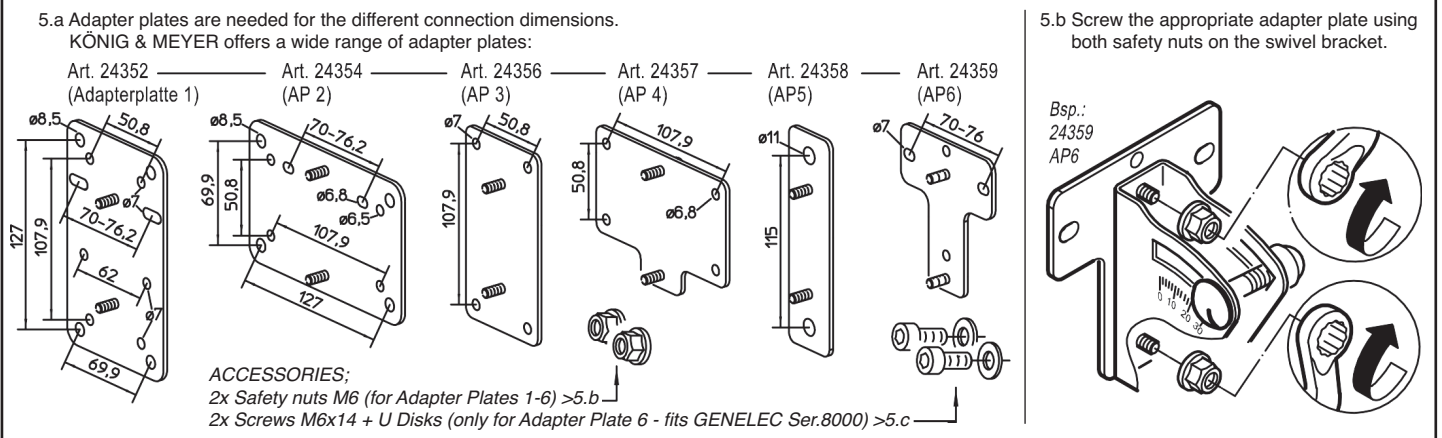
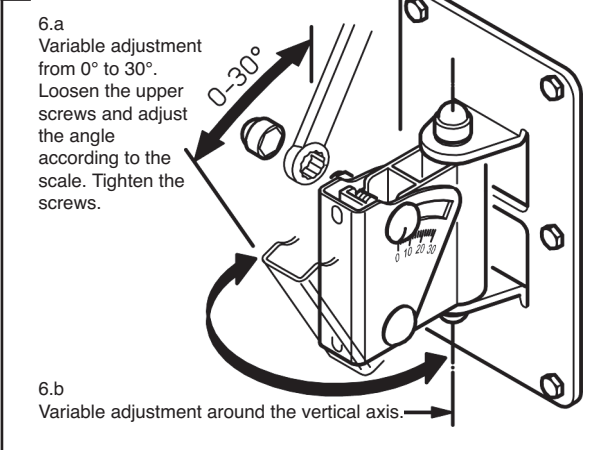
ø8
80
ø8
90
6
85
SW 10

- WITHOUT Sieve bushing: for solid masonry and concrete
- WITH Sieve bushing: for hollow bricks
- ▶ if needed with anchor threaded rod M6 or female thread M6

C Injection molded anchors

- Advantages: Mount without expansion, as such the mount can be used as often as needed, and enables the mount to be close to the edge (at least 100 mm distance)

- Please follow the assembly/mounting instructions provided with the products.

SETUP INSTRUCTIONS - Install wall mount (4-6)
4 MOUNT SPEAKERS - DIRECT without adapter plate

5 MOUNT LOUDSPEAKER - INDIRECT, with optional adapter plate (Article No.: 24352, 24354, 24356, 24357, 24358, 24359)

6 SETTINGS

CHECK, MAINTENANCE, CLEANING



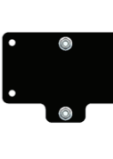
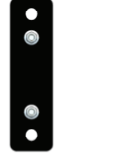

- In the event of maintenance pay attention to possible risks (wedging, possibility of being knocked into, ladder?)
- To care for the product use a damp cloth and a non-abrasive cleaning agent

FAULT-FINDING (F) and REPAIR (R)

- F: The wall mount/bracket is loose
- F: The swivel bracket/adapter plate is loose
- F: The loudspeaker inadvertently leans forward
- R: Check to ensure the wall is suitable (load bearing)
- R: Check the screws 3 and tighten/replace (use a qualified technician)
- R: Check screws 4.a, 5.c and tighten; Check the loudspeaker case
- R: Screw connections (6.a) screws not properly tightened, i.e. tighten screws

TECHNICAL DATA / SPECIFICATIONS

Material	Wall plate, swivel bracket: Steel, powder coating, black Suspension profile: Aluminum, powder coating, black Screws: Steel, galvanized Caps, Cushioning: Plastic (PE, PA)
Load	Loudspeakers: max. 25 kg
Dimensions	W x D x H: 120 x 104 x 220 mm, Box: 110 x 120 x 220 mm
Weight	net: 1.35 kg gross: 1.45 kg

Model	Speaker wall mount 24471	Speaker wall mount 24481	Speaker ceiling mount 24496	...combined with:					
				24352 AP1 	24354 AP2 	24356 AP3 	24357 AP4 	24358 AP5 	24359 AP6 
BOSE RMU 105			vertical (75mm-M8)						
BOSE RMU 108				vertical (70x127mm-M8)	horizontal (127x70mm-M8)				
BOSE RMU 206				vertical (70x127mm-M8)	horizontal (127x70mm-M8)				
BOSE RMU 208				vertical (70x127mm-M8)	horizontal (127x70mm-M8)				
Focal CMS 40	horizontal (76,2mm-M6)		horizontal (76,2mm-M6)	vertical (76,2mm-M6)					vertical (76,2mm-M6)
Focal CMS 50	horizontal (76,2mm-M6)		horizontal (76,2mm-M6)	vertical (76,2mm-M6)					vertical (76,2mm-M6)
Focal CMS 65	vertical (76,2mm-M6)		vertical (76,2mm-M6)			horizontal (50,8x107,9mm-M6)	vertical (107,9x50,8mm-M6)		
Genelec 6010 Genelec 4010 G One			horizontal (76,2mm-M6)						vertical (76,2mm-M6)
Genelec 8010			horizontal (76,2mm-M6)						vertical (76,2mm-M6)
Genelec 8x20 Genelec 4020 G Two			horizontal (76,2mm-M6)						vertical (76,2mm-M6)
Genelec 8x3x Genelec 4030 G Three			horizontal (76,2mm-M6)						vertical (76,2mm-M6)
Genelec 8x40 Genelec 4040 G Four	vertical (70mm-M6)	vertical (70mm-M6)	vertical (70mm-M6)			horizontal (50,8x107,9mm-M6)	vertical (107,9x50,8mm-M6)		vertical horizontal (70mm-M6)
Genelec 8x50 G Five	vertical (70mm-M6)	vertical (70mm-M6)	vertical (70mm-M6)	horizontal (70x127mm-M6)	vertical (127x70mm-M6)				vertical horizontal (70mm-M6)
JBL Control 5						horizontal (50,8x107,9mm-M6) M8?	vertical (107,9x50,8mm-M6) M8?		
Neumann (K+H) O 110			vertical (70mm-M8)						
Neumann KH 120			vertical (70mm-M8)						
Tannoy V6						vertical (50,8 x 107,9 - M6)			
Tannoy V8						vertical (50,8 x 107,9 - M6)			
Tannoy VX 5.2						vertical (50,8 x 107,9 - M6)			
Tannoy VX 6						vertical (50,8 x 107,9 - M6)			
Tannoy VX 8						vertical (50,8 x 107,9 - M6)			
Tannoy VX 12				vertical (70x127mm-M6)					
Tannoy VX 12HP				vertical (70x127mm-M6)					
Tannoy VX 12Q				vertical (70x127mm-M6)					
Tannoy VX 15HP				vertical (70x127mm-M6)					
Tannoy VX 15Q				vertical (70x127mm-M6)					