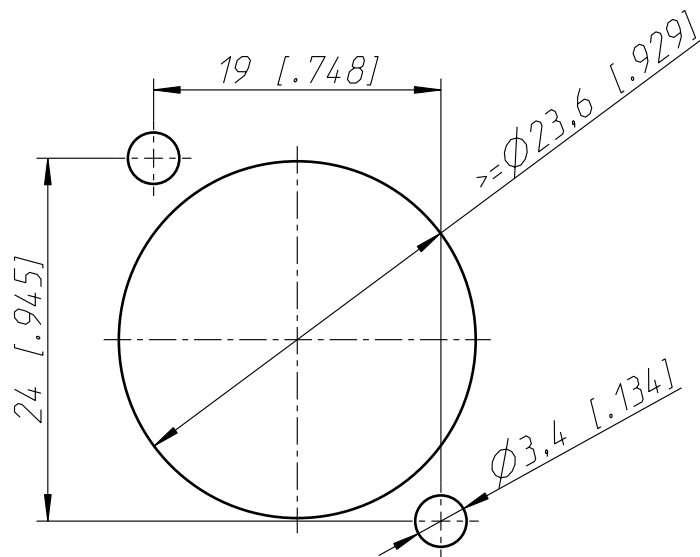


Frontplattenausschnitt
Panel cut out



Allgemeintoleranzen ISO 2768-m	Werkstoff	Massstab:	Datum	Name	
Zeichnung urheberrechtlich geschuetzt (DIN 34) (C)	-	2:1	Gezeichnet	23.04.15	Karlinger
	-	(A4)	Freigegeben		
Benennung	NBB75DFGX BULKHEAD FEED THROUGH UHD		Geändert	-	-
			Aend.-Nr.	-	Aend.-Index
			Ersatz fuer:		Blatt 1 von 1 Bl.
NEUTRIK AG FL-9494 SCHAAN			Zeichn. Nr.	ST-NBB75DFGX	