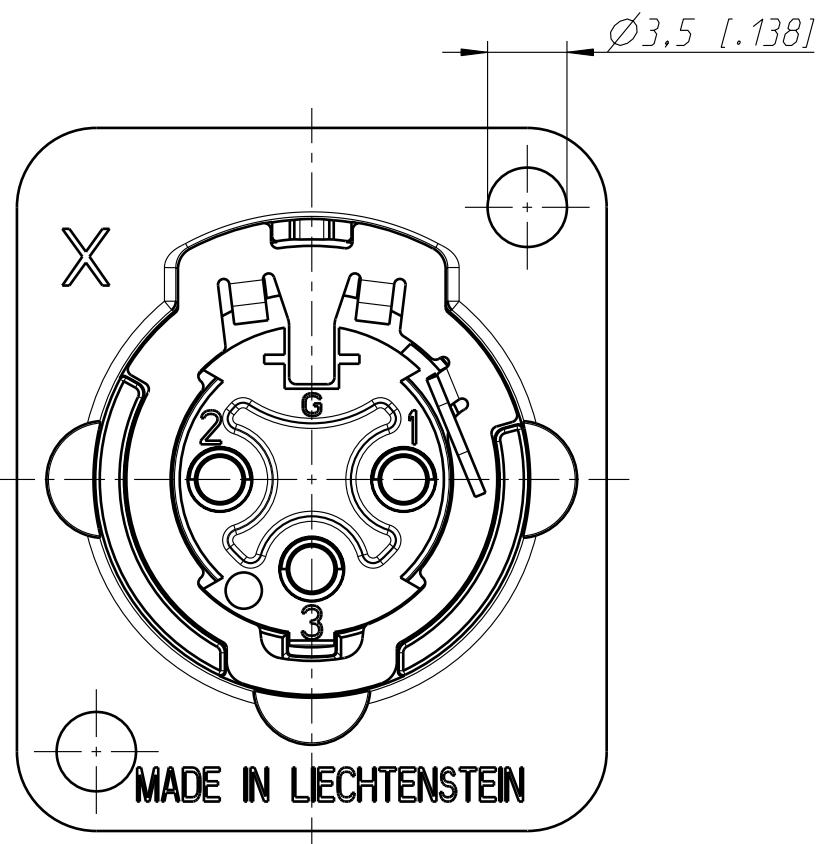
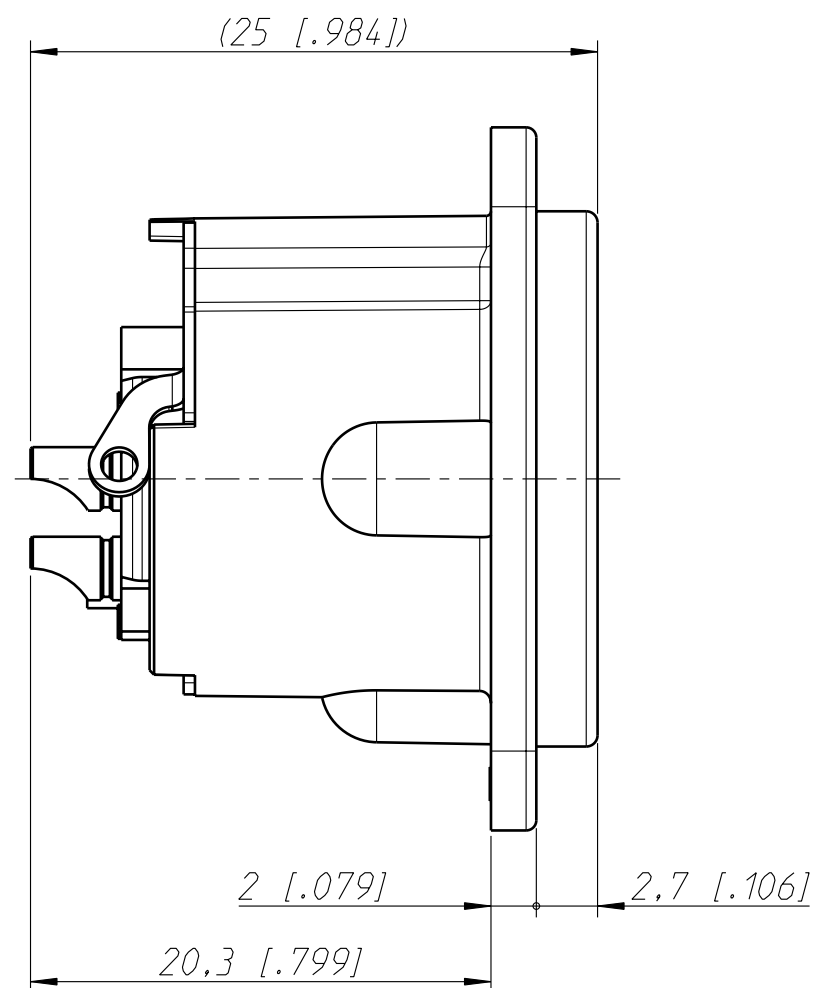
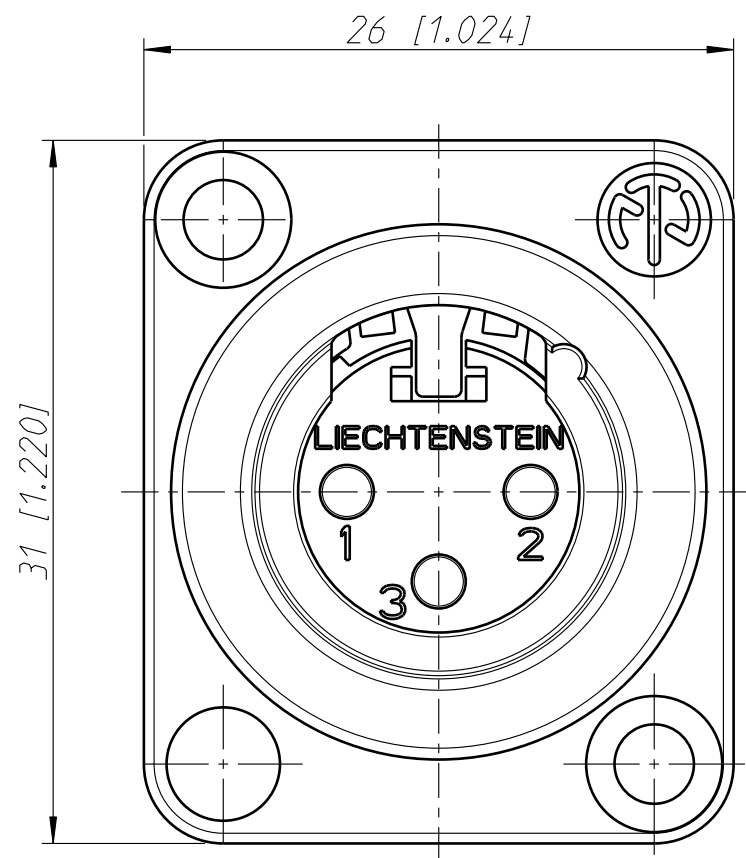
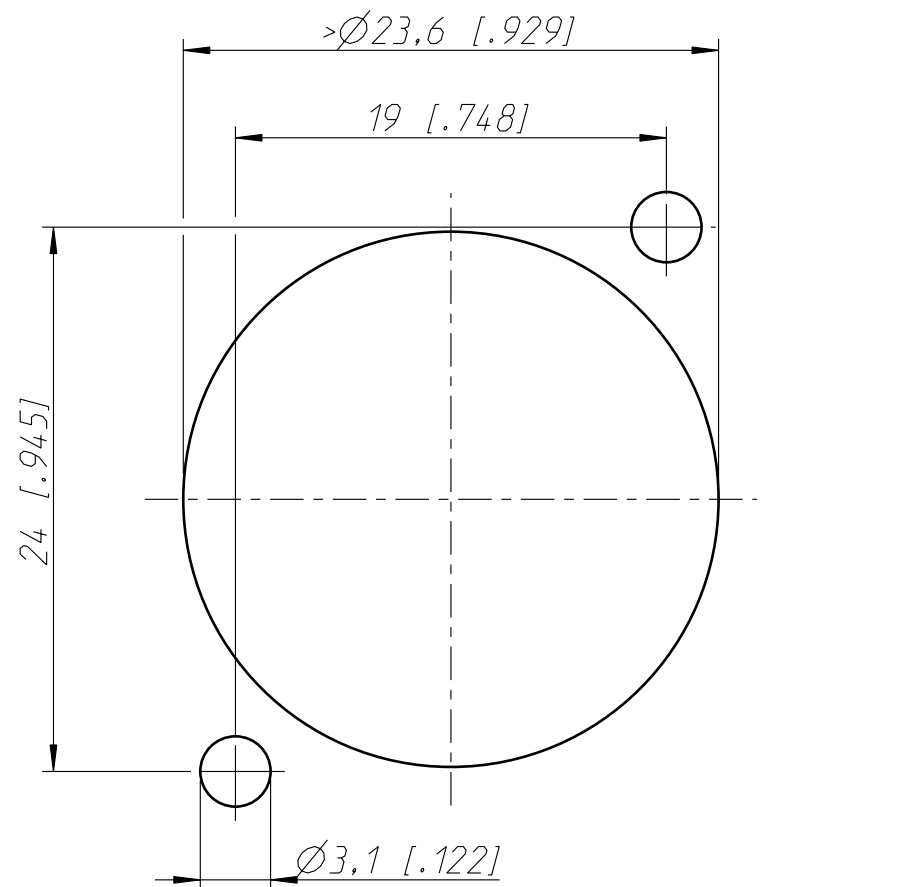


Frontplattenausschnitt (Rückseite)  
panel cut out (rear side)



|   |                       |                          |              |                      |             |
|---|-----------------------|--------------------------|--------------|----------------------|-------------|
| Allgemeintoleranzen<br>ISO 2768-m                     | Werkstoff<br>KEIN_MAT | Massstab:<br>3:1<br>(A3) | Gezeichnet   | Datum                | Name        |
|   |                       |                          | Freigegeben  | 19.06.06             | Ender       |
| Zeichnung urheberrechtlich<br>geschuetzt (DIN 34) (C) | -                     | -                        | Geaendert    | -                    | -           |
|   |                       |                          | Aend.-Nr.    | -                    | Aend.-Index |
| Benennung<br>NC3MD-LX<br>NC3MD-LX                     |                       |                          | Ersatz fuer: | Blatt 1<br>von 1 Bl. |             |
| NEUTRIK AG FL-9494 SCHAAN                             |                       |                          | Zeichn. Nr.  | ST-NC3MD-LX          |             |