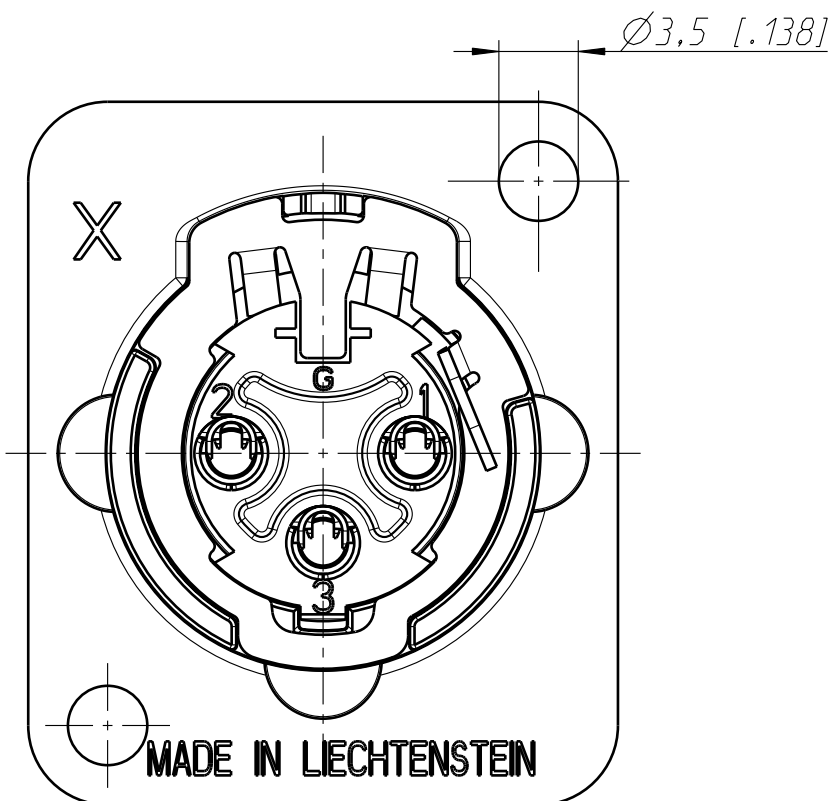
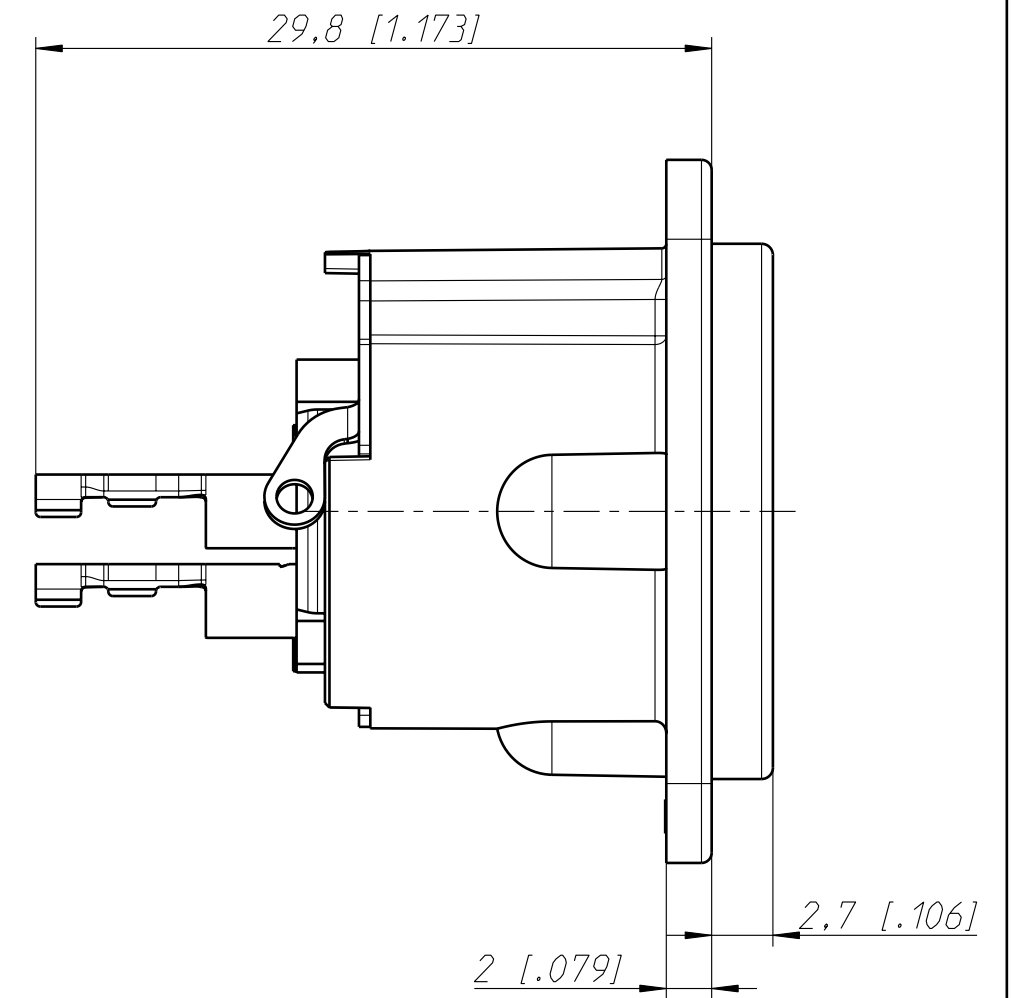
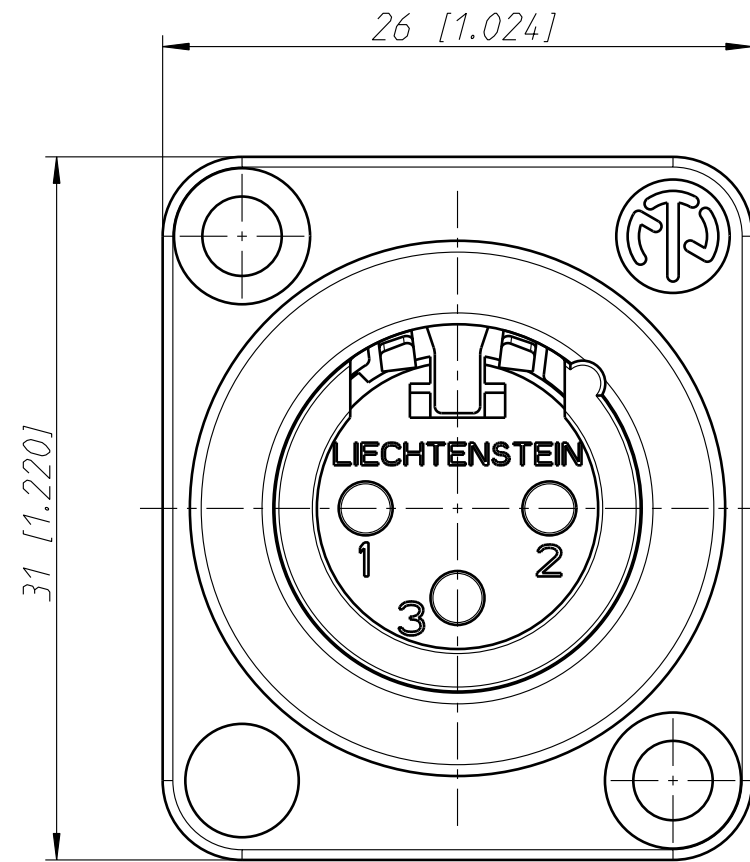
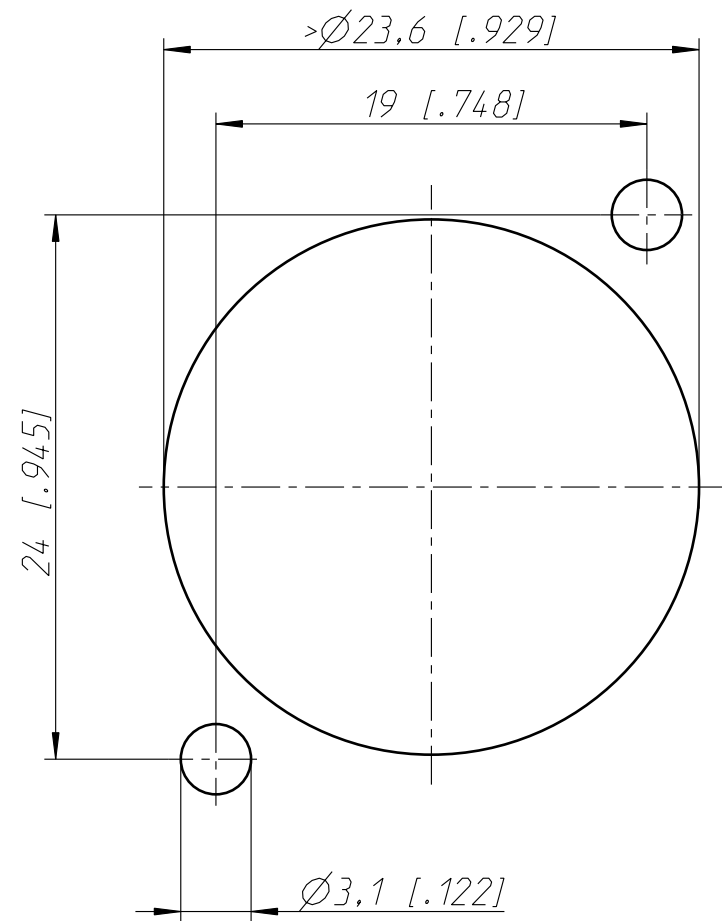


Frontplattenausschnitt (Rückseite)
panel cut out (rear side)



Allgemeintoleranzen ISO 2768-m	Werkstoff	Massstab:	Datum	Name
	-	3:1	10.01.07	Hofmann Th.
Zeichnung urheberrechtlich geschuetzt (DIN 34) (C)	-	(A3)	-	-
Benennung	NC 3MD-LX-HA		Aend.-Nr.	Aend.-Index
	NC 3MD-LX-HA		-	-
	NEUTRIK AG FL-9494 SCHAAN		Ersatz fuer:	Blatt 1 von 1 Bl.
			Zeichn. Nr.	ST-NC 3MD-LX-HA