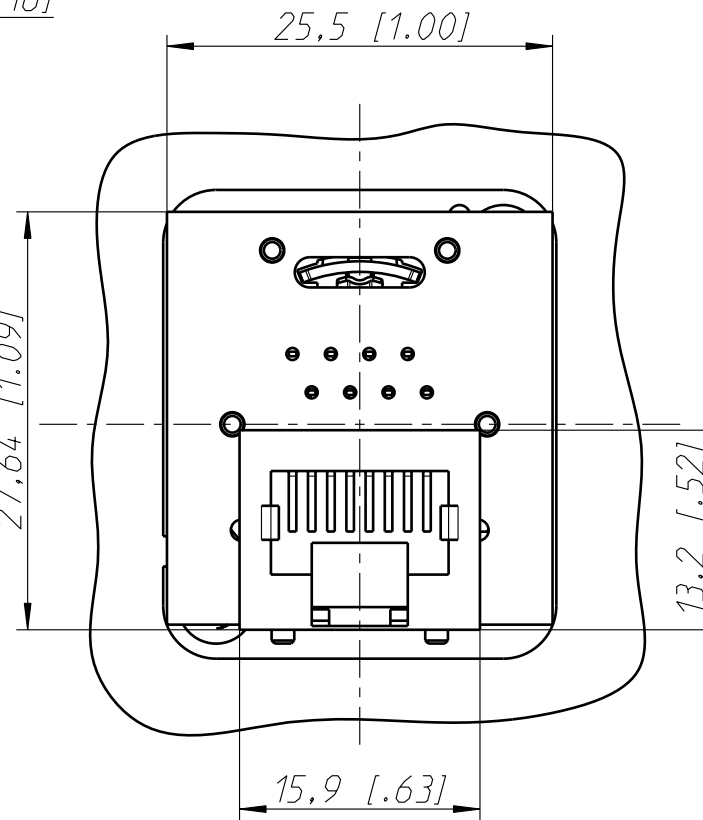
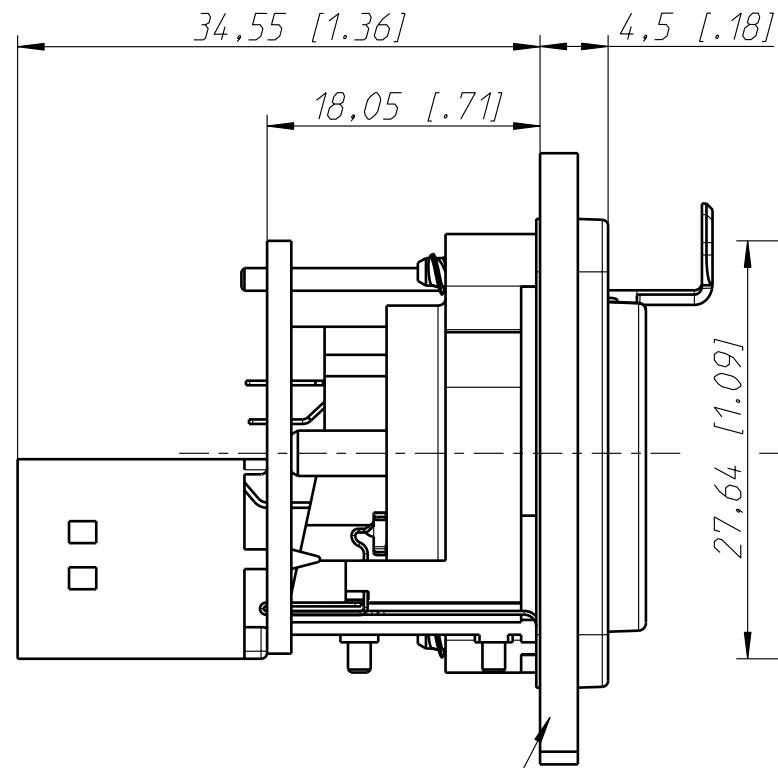
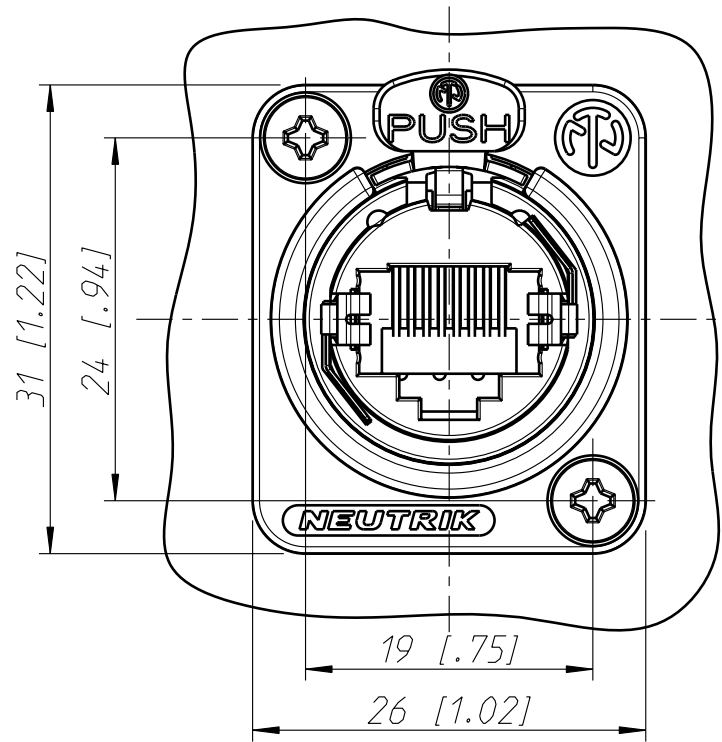
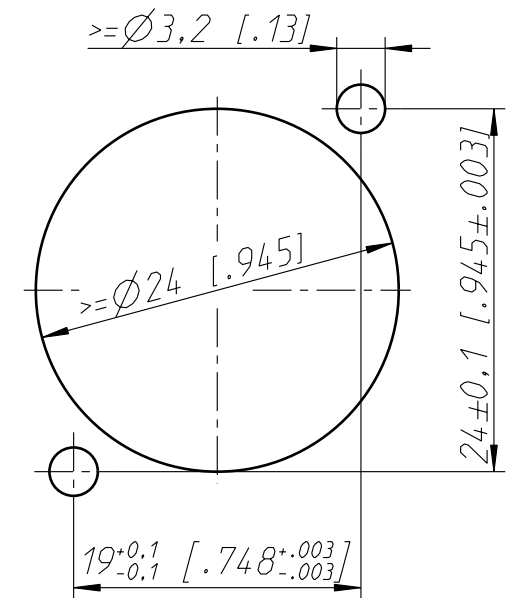


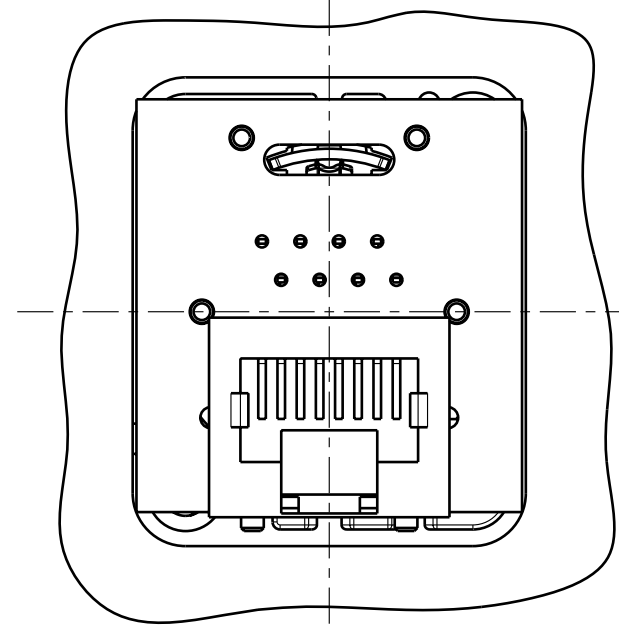
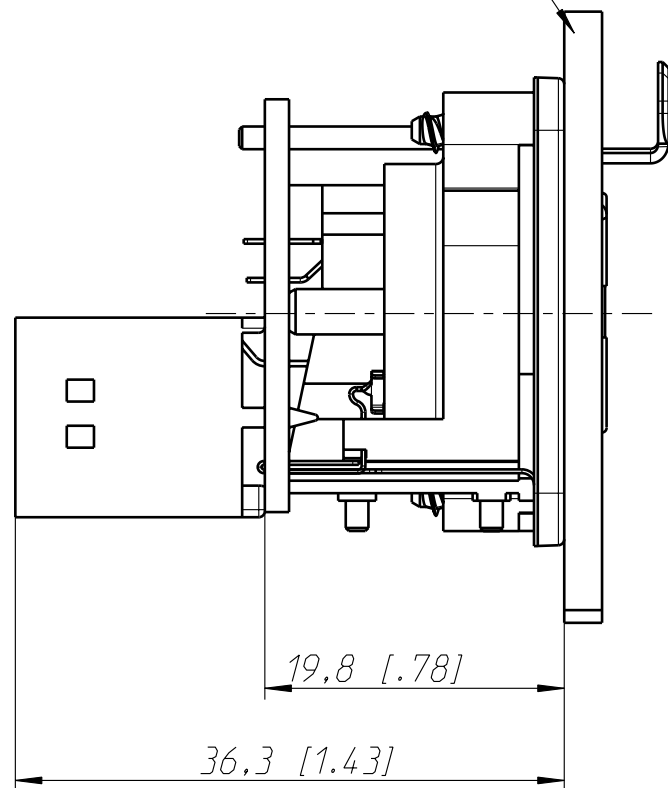
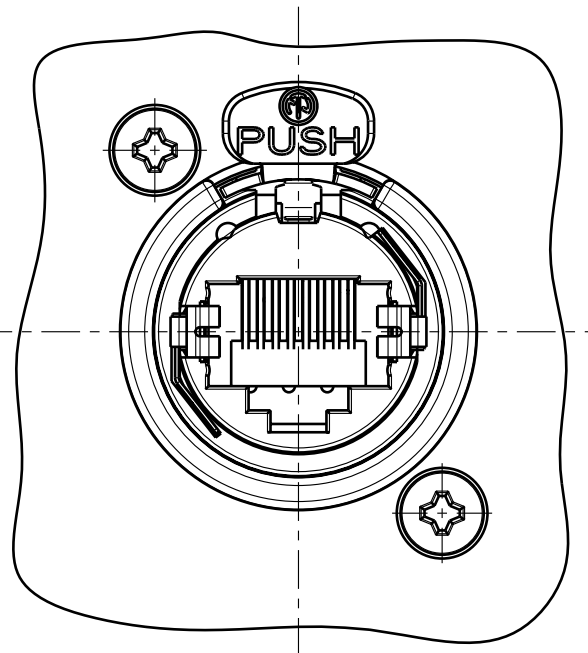
Flansch vorne, Chassis
an Frontplatten-Rueckseite
flange at frontside,
chassis at frontpanel-rearside



Frontplattenausschnitt (Rueckseite)
Panel cut out (rear side)



Frontplatte
frontpanel



Component-Compliance CAT5E according to TIA/EIA 568B.2

Flansch u. Chassis
an Frontplatten-Rueckseite
flange and chassis fixed
at frontpanel-rearside

Allgemeintoleranzen ISO 2768-m	Werkstoff	Massstab:	Datum	Name
Zeichnung urheberrechtlich geschuetzt (DIN 34) (C)	-	2:1 (A3)	Gezeichnet	03.12.02 Payr
			Freigegeben	- -
			Geaendert	04.02.05 Payr
Benennung			Aend.-Nr.	Aend.-Index
NE8FDP NE8FDP			18-2005	B
NEUTRIK AG FL-9494 SCHAAN			Ersatz fuer:	Blatt 1 von 1 Bl.
			Zeichn. Nr.	ST-NE8FDP