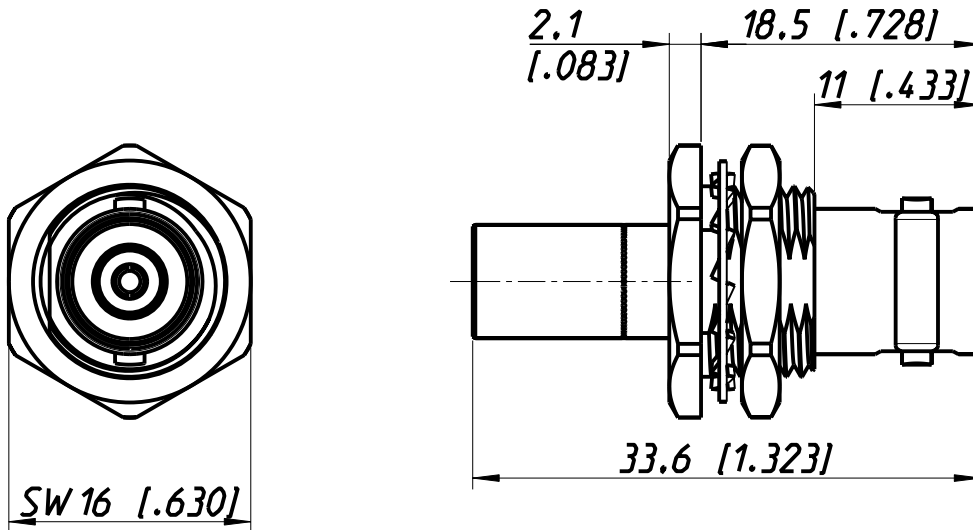
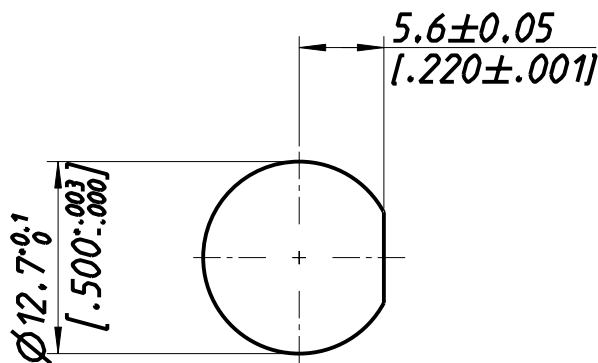


# NB\*B75\*



## Frontplattenausschnitt Panel cut out



Allgemeintoleranzen ISO 2768-m	Werkstoff  KEIN_MAT -	Massstab:  2:1 (A4)	Datum	Name
			Gezeichnet	30.10.01
Zeichnung urheberrechtlich geschuetzt (DIN 34) (C)			Freigegeben	-
			Geaenderl	30.11.04
Benennung  NB*B75*  CABLE JACK PANEL			Aend.-Nr.	Aend.-Index
			-	B
			Ersatz fuer:	Blatt 1 von 1 Bl.
NEUTRIK AG FL-9494 SCHAAN			Zeichn. Nr.	ST-NB*B75*