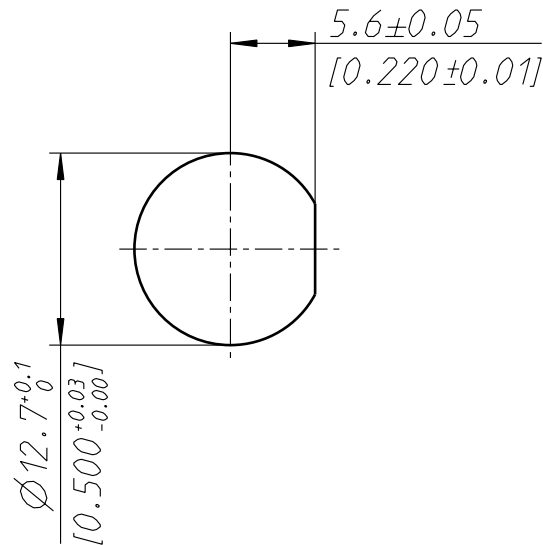


**Frontplattenausschnitt**  
**Panel Cut out**



Allgemeintoleranzen ISO 2768-m	Werkstoff	Massstab:		Datum	Name
Zeichnung urheberrechtlich geschuetzt (DIN 34) (C)	KEIN_MAT	2:1	Gezeichnet	05.03.03	jutz
	-	(A4)	Freigegeben	-	-
Benennung			Geaendert	-	-
BNC CABLE JACK PANEL ISOLATED			Aend.-Nr.	Aend.-Index	
			-	-	
NEUTRIK AG FL-9494 SCHAAN			Ersatz fuer:	Blatt 1 von 1 Bl.	
			Zeichn. Nr.	ST-NBNB751UU11	