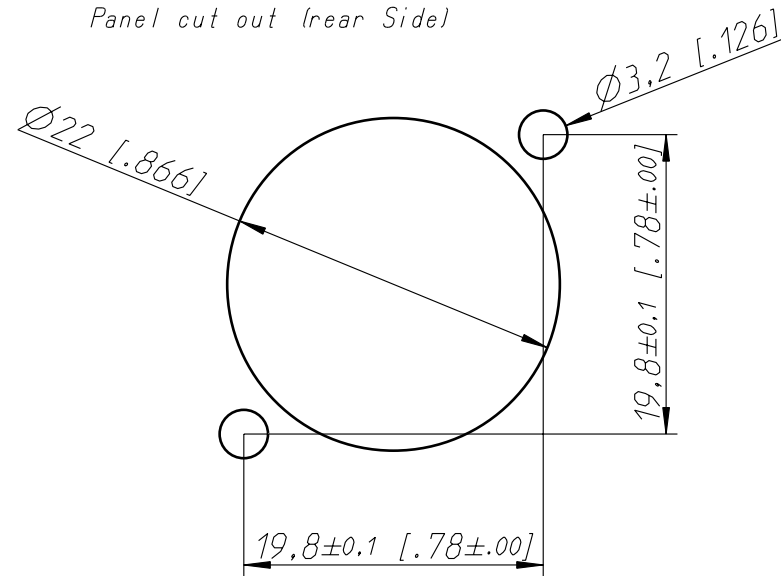
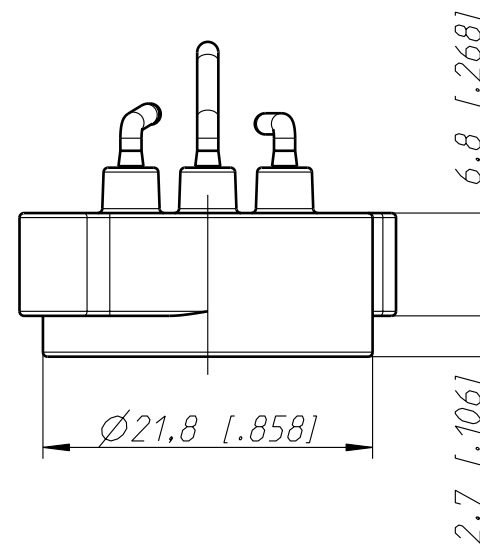
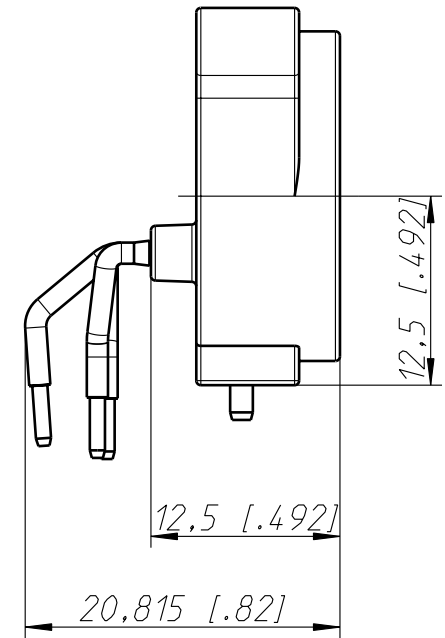
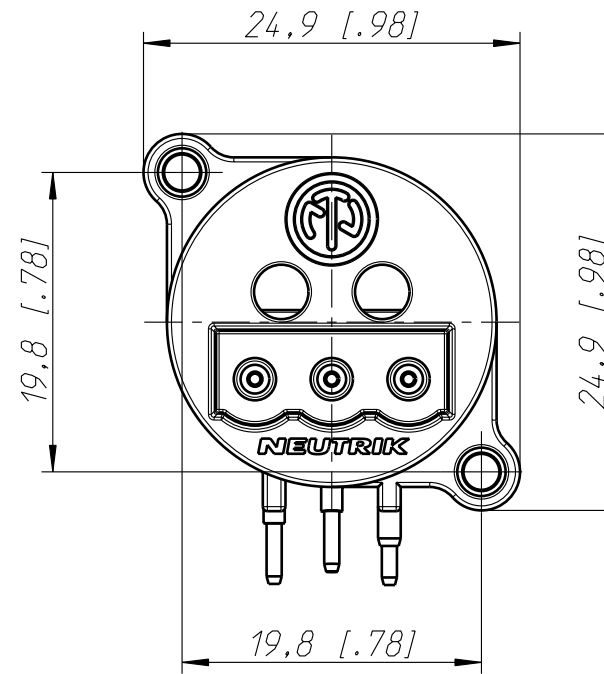
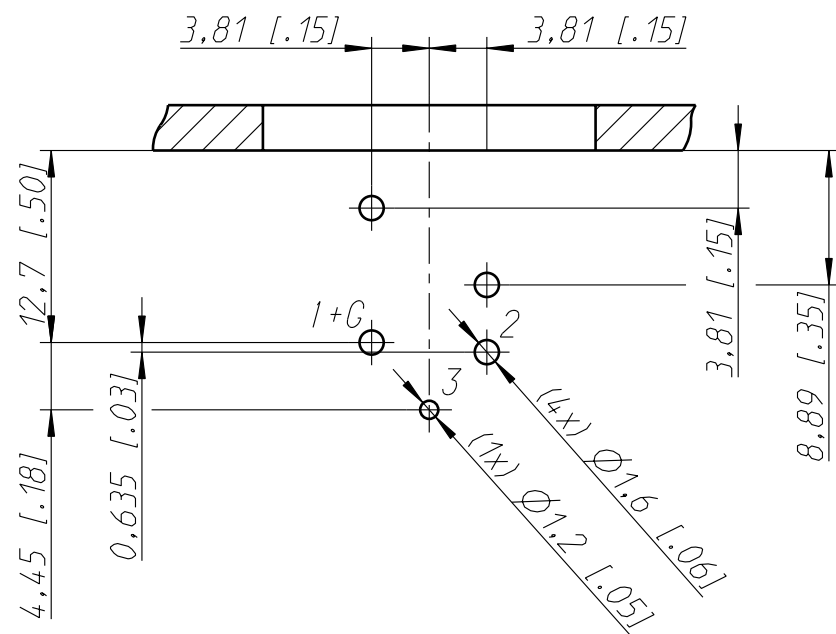


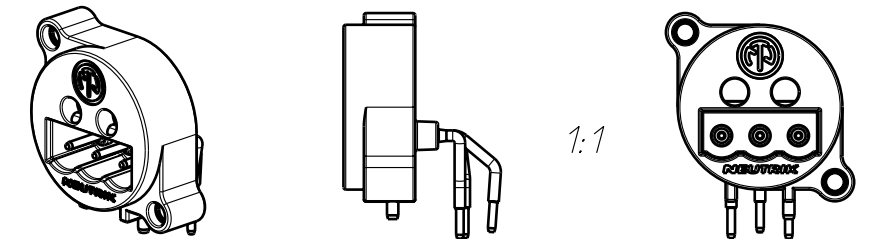
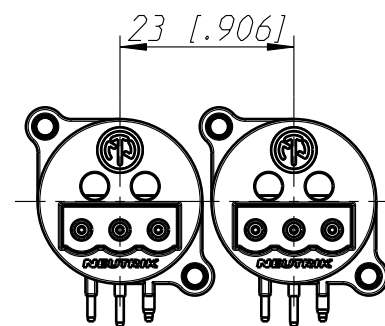
Frontplattenausschnitt (Rückseite)  
Panel cut out (rear side)



Print-Bohrplan (Bestückungsseite)  
PCB-Layer (component side)



min. Einbauabstand  
min. assembling distance



Allgemeintoleranzen ISO 2768-m	Werkstoff -	Massstab: 2:1 (A3)	Gezeichnet	Datum	Name
			Freigegeben	18.12.08	jutz b
Zeichnung urheberrechtlich geschützt (DIN 34) (C)	-	-	Geaendert		
			Aend.-Nr.		Aend.-Index
Benennung XLR Phönix Chassis NC 3MAFH-PH			Ersatz fuer:		Blatt 1 von 1 Bl.
NEUTRIK AG FL-9494 SCHAAN			Zeichn. Nr.	ST-NC 3MAFH-PH	