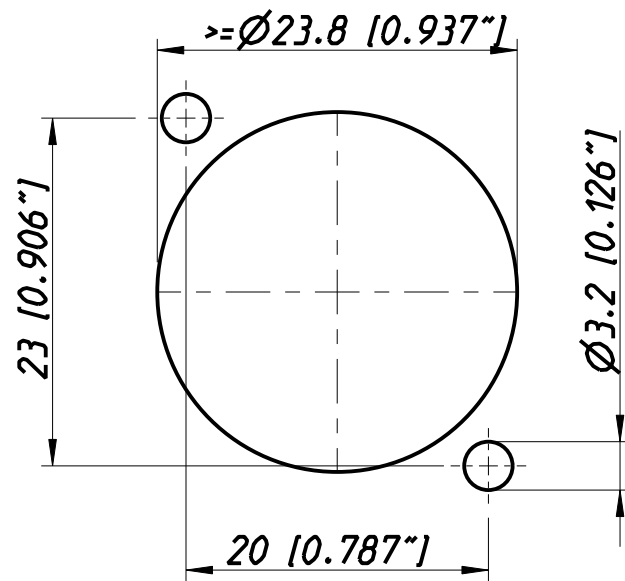
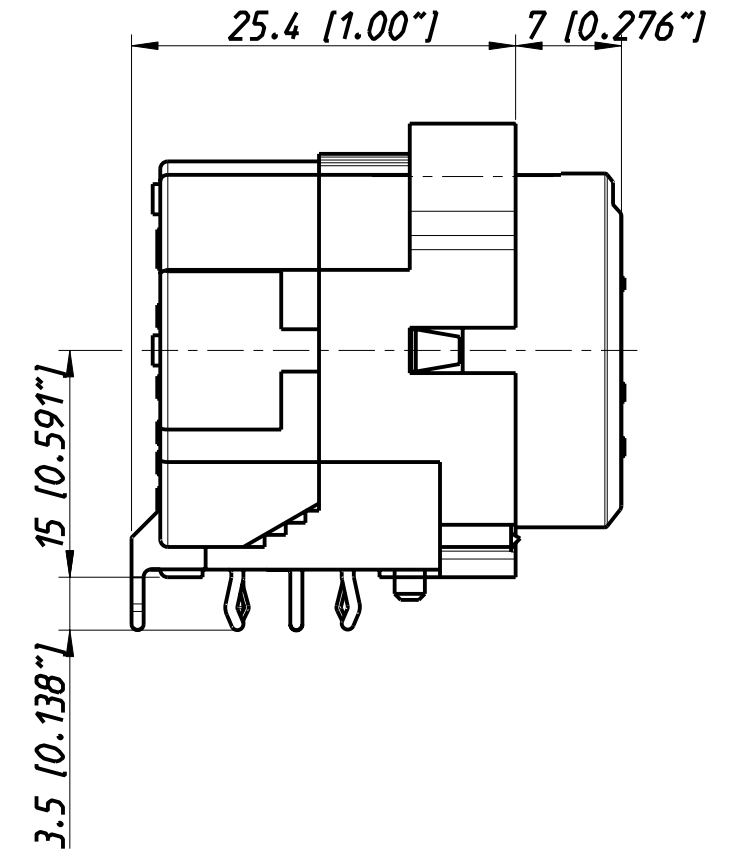
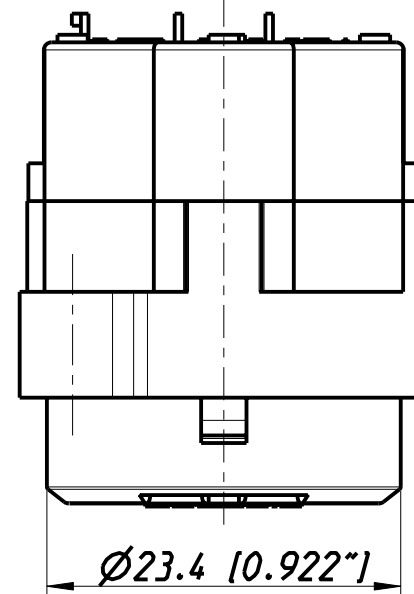
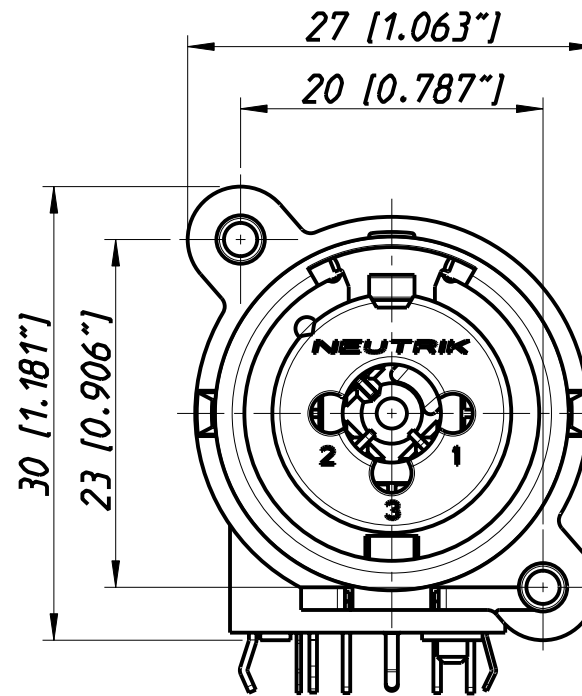
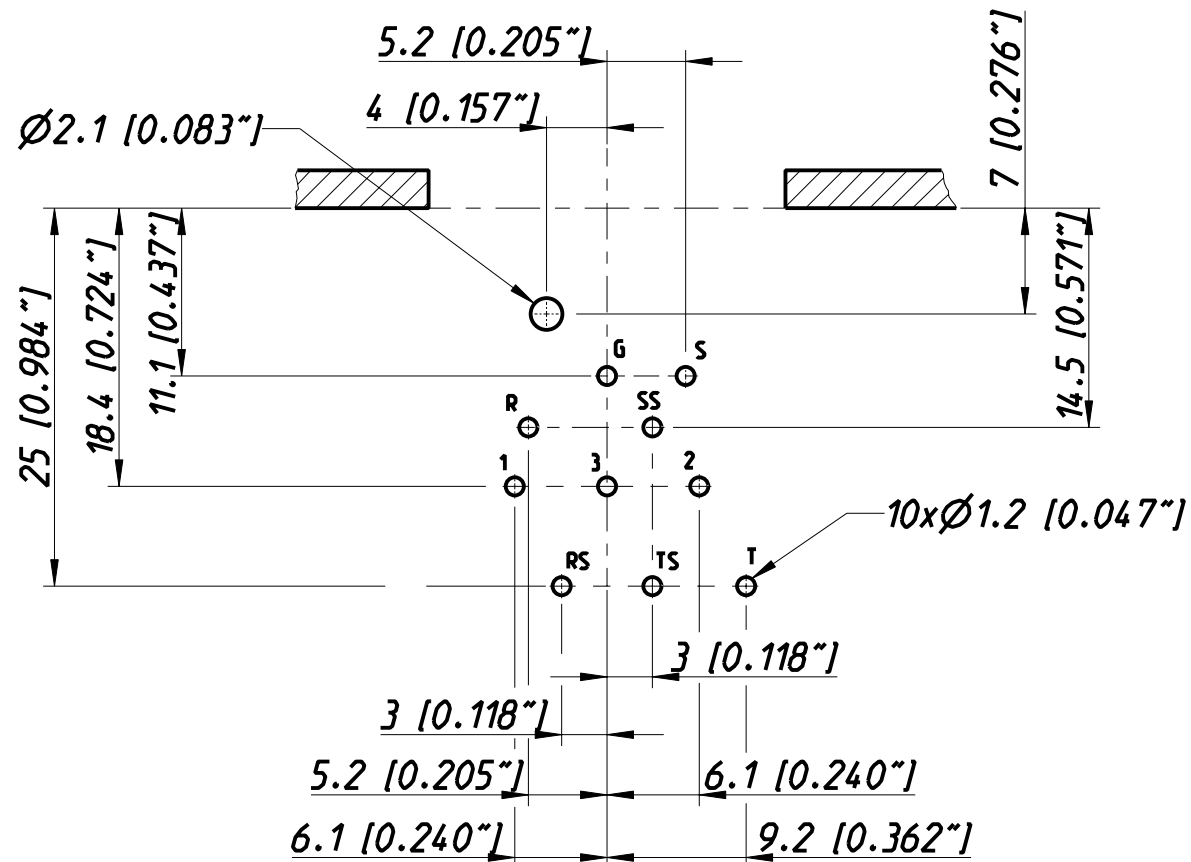


Frontplattenausschnitt (Frontseite)
Panel cut out (front side)

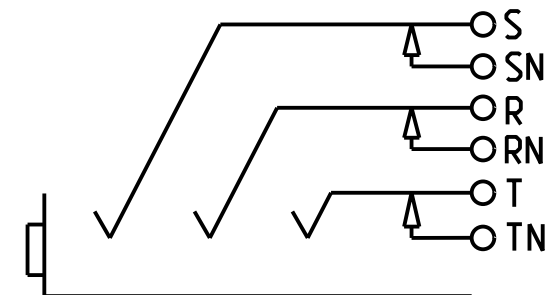


Print-Bohrplan (Bestueckungsseite)
PCB-LAYOUT (component side)

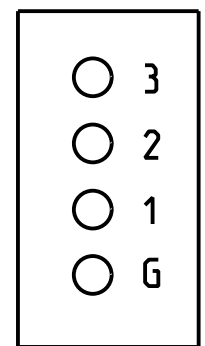


NORMALLING-SCHEMES

JACK- NORMALLING



XLR



| | | | | | |
|---|-----------------------|--------------------------|---|----------|----------------------|
| Allgemeintoleranzen ISO 2768-m | Werkstoff KEIN_MAT | Massstab: 2:1 (A3) | Gezeichnet | Datum | Name |
| | | | Freigegeben | 18.07.96 | Dobler |
| Zeichnung urheberrechtlich geschuetzt (DIN 34) (C) | - | - | Geaenderf | - | - |
| | | | Aend.-Nr. 245-2003 | 07.11.03 | Payr |
| Benennung - NC J9F1-H-0 | | | Aend.-Index D | | Blatt 1 von 1 Bl. |
| NEUTRIK AG FL-9494 SCHAAN | | | Ersatz fuer: Zeichn. Nr. 3102ST1709 | | |