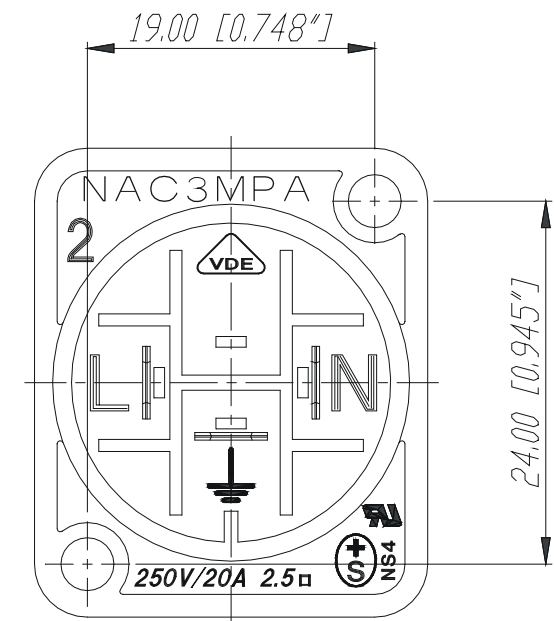
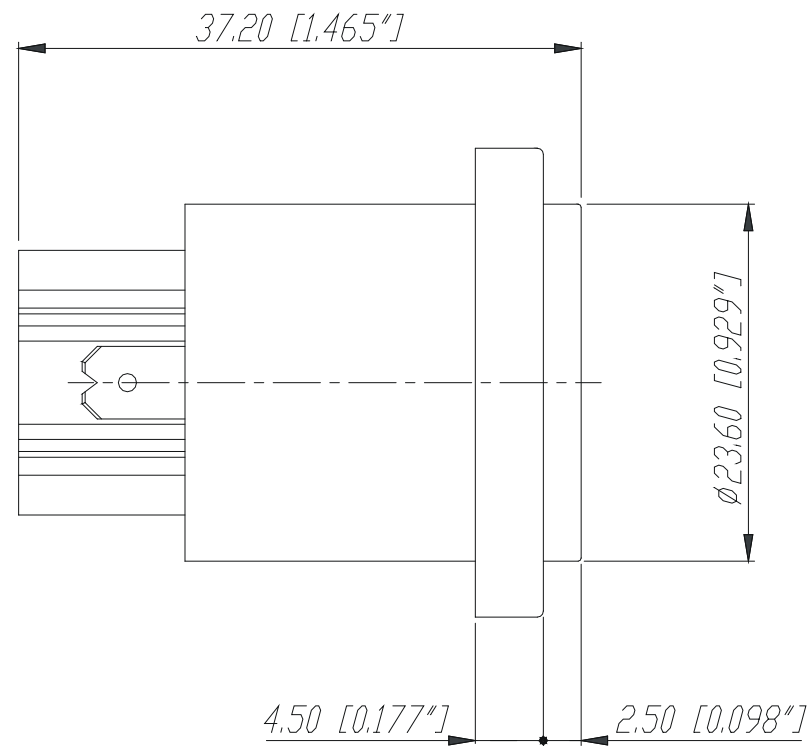
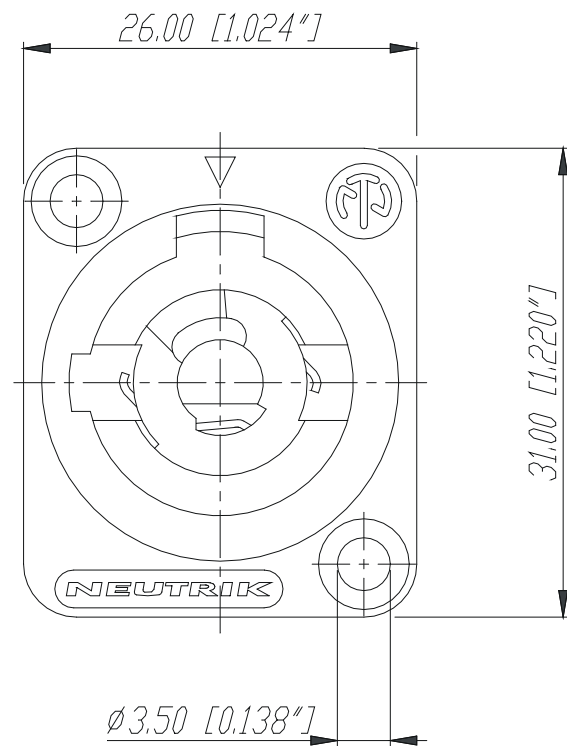


NAC 3 MPA



				*Lieferant darf ohne Ruecksprache nicht geaendert werden	Werkstoff:	Massstab: 2:1	Gezeichnet	Datum 01.09.98	Name Slinjak
				Zeichnung urheberrechtlich geschuetzt (DIN 34) (C)			Geprueft		
				Benennung:	Powercon NAC3MPA		Ersetzt durch:		Blatt
							Ersatz fuer:		von Blatt
					NEUTRIK AG FL-9494 SCHAAN		Zeichn. Nr.	3102 St 20 03	
Ind.	Aenderung	Datum	Name						