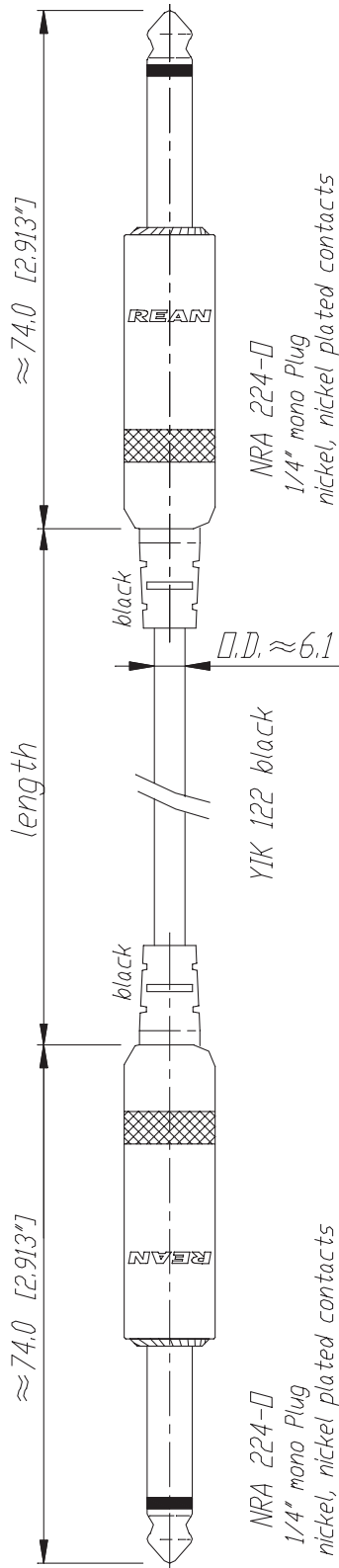
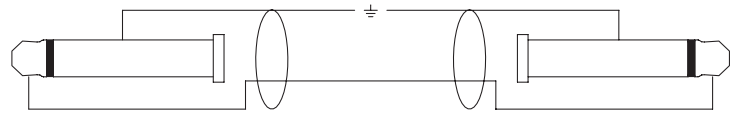


Dimension:



Wiring:



					Werkstoff:	Massstab:		Datum	Name
				*Lieferant darf ohne Ruecksprache nicht geaendert werden		1:1	Gezeichnet	21.06.04	Battlogg
				Zeichnung urheberrechtlich geschuetzt (DIN 34) (C)			Geprueft		
				Benennung: Neutrik Rean Assemblies			Gesehen		
				NRA-***-0031-***			Ersetzt durch:		Blatt
B	NRA	21.10.05	NB				Ersatz fuer:		von Blatt
A	Ø 6.1 (5.8)	7.9.2005	Batlog						
Ind.	Aenderung	Datum	Name				Zeichn. Nr.		0031
					NEUTRIK	NINGBO CHINA			