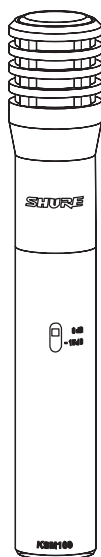


Bedienungsanleitung

KSM109



SHURE INCORPORATED

NIEREN-KONDENSATORMIKROFON KSM109



Wir danken Ihnen für den Kauf des Mikrofons KSM109.

Bei der Entwicklung des KSM109 flossen über 75 Jahre Erfahrung in der Audiotechnik ein, die es zu einem der besten Mikrofone auf dem Markt machen.

Falls diese Broschüre noch Fragen offen lässt, wenden Sie sich bitte an Shure Applications Engineering unter der Telefonnummer ++1 (847) 600 8440 montags bis freitags 8.00 bis 16.30 Uhr (CST). In Europa rufen Sie bitte ++49 (7131) 7214-0 an. Unsere Web-Adresse lautet www.shure.com.



ABBILDUNG 1. DAS KSM109 KONDENSATORMIKROFON

ALLGEMEINE BESCHREIBUNG

Das Shure® KSM109 ist ein Kondensatormikrofon mit Nieren-Richtcharakteristik. Es muss vom Kopf her besprochen werden. Das KSM109 wurde für den Studioeinsatz entwickelt, ist jedoch hinreichend robust für Live-Anwendungen und kann äußerst hohen Schalldruckpegeln standhalten. Es weist einen erweiterten Frequenzgang für eine offene, natürlich klingende Wiedergabe der ursprünglichen Schallquelle auf.

TECHNISCHE EIGENSCHAFTEN

- *Eine überaus regelmäßige Nieren-Richtcharakteristik.*
- *Ultradünne (2,5 μ m), vergoldete (24 Karat) Mylar®-Membran mit geringer Masse bietet ein überlegenes Einschwingverhalten.*
- *Transformatorloser Vorverstärker der Klasse A bietet Transparenz und extrem schnelles Einschwingverhalten ohne Übernahmeverzerrung bei minimalen harmonischen und Intermodulationseffekten.*
- *Erstklassige elektronische Komponenten, einschließlich vergoldeten internen und externen Anschlüssen.*
- *Auf drei Stellungen (0 dB und -15 dB) schaltbares Dämpfungsglied zur Bewältigung äußerst hoher Schalldruckpegel.*

LEISTUNGSMERKMALE

- *Erweiterter Frequenzgang*
- *Geringes Eigenrauschen*
- *Hält hohen Schalldruckpegeln stand*
- *Hoher Ausgangspegel*
- *Keine Übernahmeverzerrung*
- *Gleichförmige Richtcharakteristik*
- *Überragende Gleichtaktunterdrückung sowie Unterdrückung von HF-Störungen*

ANWENDUNGEN

Das KSM109 erzielt ausgezeichnete Ergebnisse bei allen Anwendungen, die ein hochwertiges Mikrofon erfordern. Zu den typischen Anwendungen zählen:

- *Mikrofonnahabnahme von Akustikinstrumenten, wie z.B. Klavier, Gitarre, Drums und Schlagzeug*
- *Mikrofonabnahme von oben für Drums oder Schlaginstrumente*
- *Elektrogitarrenverstärker*
- *Blech- und Holzblasinstrumente*
- *Orchester, Chöre und Bläserensembles*

Hinweis: Die Klangqualität hängt erheblich von der Mikrofonplatzierung und der Raumakustik ab. Eventuell ist es notwendig, mit der Mikrofonplatzierung und mit Veränderungen am Raum zu experimentieren, bis der beste Gesamtklang für eine bestimmte Anwendung erzielt wird.

VERWENDUNG DES KSM109

Befestigung des Mikrofons

Zur Befestigung des KSM109 an einem Stativ oder einem Galgen wird der Stativhalter auf das Mikrofonstativ aufgeschraubt und das Mikrofon in den Halter eingeführt.

Spannungsversorgung

Das KSM109 benötigt Phantomspeisung. Die beste Leistung wird bei einer Speisung mit 48 V Gleichspannung erzielt (IEC-268-15/DIN 45 596). Es kann mit Spannungen bis zu 11 V DC betrieben werden, doch Leistungsreserve und Empfindlichkeit werden geringfügig verringert.

Hinweis: Die meisten modernen Mischpulte stellen Phantomspeisung zur Verfügung.

Kabelanschlüsse

Ein Kabel mit XLR-Steckern an jedem Ende verwenden.

Abschlussimpedanz

Shure empfiehlt eine Abschlussimpedanz von mindestens 1000 Ω . Bei Verwendung mit üblichen, modernen Mikrofonvorverstärkern mit Nennimpedanzen von ungefähr 2500 Ω weist das KSM109 eine höhere maximale Schalldruckpegel-Festigkeit und einen höheren Ausgangsbegrenzungspegel auf. Wenn der Bedämpfungsschalter auf -15 dB eingestellt ist, kann das KSM109 einen Schalldruckpegel bis zu 165 dB bewältigen und einen Ausgangspegel von +15 dBV an einer Abschlussimpedanz von mindestens 5000 Ω erzielen.

Einstellung der Bedämpfung

Der Bedämpfungsschalter am KSM109 ermöglicht die Verringerung des Signalpegels um bis zu 15 dB, ohne den Frequenzgang zu verändern. Dadurch kann verhindert werden, dass extrem laute Töne das Mikrofon überlasten. Den Schalter wie folgt auf die gewünschten Bedämpfungspegel einstellen:

0 dB - Den Schalter für „leise“ bis „normale“ Schallpegel auf diese Stellung schalten.

-15 dB - Den Schalter auf diese Stellung schalten, wenn das Mikrofon ungefähr 0,75 Meter von Schallquellen, wie z.B. einer Bassdrum, einer Snaresdrum oder einem Elektrogitarrenlautsprecher, entfernt ist.

TECHNISCHE DATEN

Kapseltyp	Dauerpolarisierter Kondensator
Frequenzgang	20 bis 20.000 Hz (siehe Abbildung 2)
Richtcharakteristik	Nierenförmig (siehe Abbildung 3)
Ausgangsimpedanz	150 Ω (effektiv)
Bedämpfungsschalter	0 oder -15 dB Bedämpfung
Phantomspeisung	+48 V Gleichspannung \pm 4 V Gleichspannung (IEC-268-15/DIN 45 596), Pins 2 und 3 positiv
Stromaufnahme	typisch 5,2 mA bei 48 V Gleichspannung
Gleichtaktunterdrückung	\leq 50 dB, 20 Hz bis 20 kHz
Polarität	Positiver Druck an der Membran erzeugt positive Spannung an Ausgangspin 2 in Bezug auf Pin 3
Abmessungen und Gewicht	24 mm Durchmesser, 162 mm lang; 195 Gramm (siehe Abbildung 4)
Empfindlichkeit (typisch, bei 1000 Hz; 1 Pa = 94 dB Schalldruckpegel)	-41 dBV/Pa
Eigenrauschen (typisch, entsprechend Schalldruckpegel; Bewertungskurve A (IEC 651))	19 dB
Maximaler Schalldruckpegel* (Vordämpfung ein) 5000 Ω Abschlussimpedanz 2500 Ω Abschlussimpedanz 1000 Ω Abschlussimpedanz	150 (165) dB 144 (159) dB 139 (154) dB
Ausgangsbegrenzungspegel* 5000 Ω Abschlussimpedanz 2500 Ω Abschlussimpedanz 1000 Ω Abschlussimpedanz	15 dBV 9 dBV 3 dBV
Dynamikbereich (Vordämpfung ein) 5000 Ω Abschlussimpedanz 2500 Ω Abschlussimpedanz 1000 Ω Abschlussimpedanz	133 (136) dB 128 (130) dB 122 (125) dB
Signalrauschabstand**	75 dB

* 20 Hz bis 20 kHz; Gesamtklirrfaktor < 1 %. Gesamtklirrfaktor des Mikrofon-Vorverstärkers, wenn das anliegende Eingangssignal beim angegebenen Schalldruckpegel dem Kapselausgang äquivalent ist.

** Signalrauschabstand ist die Differenz zwischen 94 dB Schalldruckpegel und dem äquivalenten Schalldruckpegel des Eigenrauschens mit Bewertungskurve A.

3

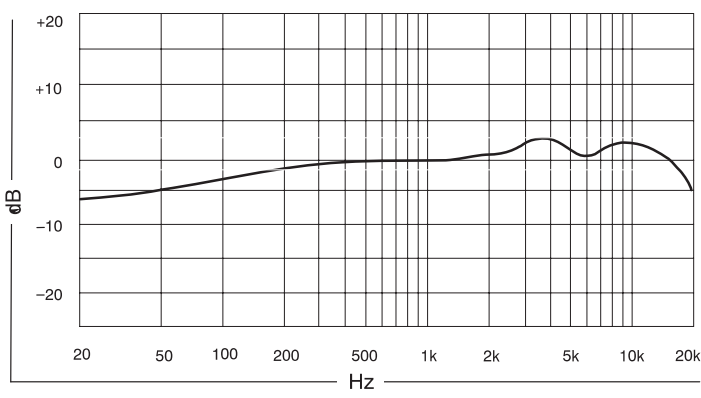


ABBILDUNG 2. TYPISCHER FREQUENZGANG

3

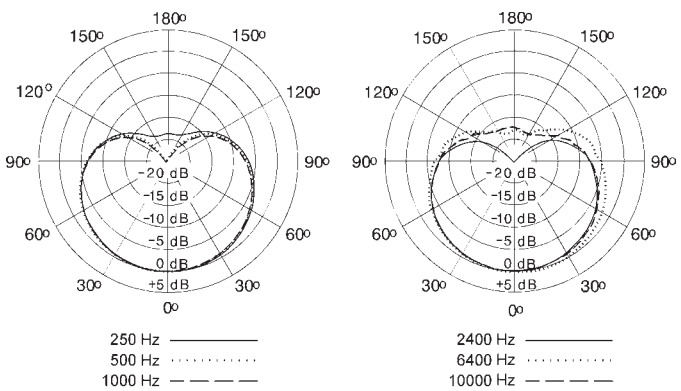


ABBILDUNG 3. TYPISCHE RICHTCHARAKTERISTIK

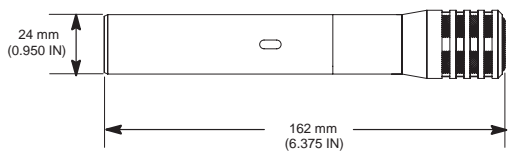


ABBILDUNG 4. ABMESSUNGEN

ZERTIFIZIERUNG

Zur CE-Kennzeichnung berechtigt; entspricht der EU-Richtlinie über elektromagnetische Verträglichkeit 89/336/EWG. Erfüllt die Prüfungs- und Leistungskriterien in Bezug auf elektromagnetische Verträglichkeit der europäischen Produktfamilienorm für Audio-, Video- und audiovisuelle Einrichtungen für professionellen Einsatz EN 55103 (1996), Teil 1 (Störaussendung) und Teil 2 (Störfestigkeit). Das Mikrofon KSM109 ist für den Gebrauch in Umgebungen E1 (Wohngebieten) und E2 (Gewerbe) vorgesehen, wie durch die europäische Norm EN 55103 definiert ist. Die Übereinstimmung mit der Norm bzgl. elektromagnetischer Verträglichkeit beruht auf der Verwendung eines abgeschirmten Verbindungskabels.

MITGELIEFERTES ZUBEHÖR

Koffer	A109ZB
Windschutz	A3WS
Mikrofonklammer	A25D

SONDERZUBEHÖR

SHOCKSTOPPER™ Erschütterungsabsorber	A55M, A55HM
Popper-Stopper™ Windschutz	PS-6

WARTUNG

Weitere Informationen über Mikrofonkundendienst und -ersatzteile erhalten Sie in den USA von der Shure-Kundendienstabteilung unter der Telefonnummer 1 (800) 516-2525. Außerhalb der Vereinigten Staaten wenden Sie sich bitte an Ihr zuständiges Shure-Kundendienstzentrum unter der Telefonnummer ++49 (7131) 7214-0 (Europa/Deutschland) bzw. an die zuständige Landesvertretung.

EU DECLARATION OF CONFORMITY

We,
of

Shure Incorporated
222 Hartrey Avenue
Evanston, IL 60202-3696, U.S.A

Declare under our sole responsibility that the following products

Model: KSM109 Description: Condenser Microphone

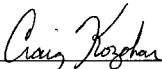
to which this Declaration relates

are in conformity to European Low Voltage Directive 73/23/EEC
are in conformity to European EMC Directive 89/336/EEC
are in conformity to European CE Marking Directive 93/68/EEC

The product complies with the following product family, harmonized or national standards:

EN 55103-1 1996
EN 55103-2 1996

Manufacturer: Shure Incorporated

Signed  Date SEPT 24, 2002

Name, Title Craig Kozokar
EMC Project Engineer, Corporate Quality, Shure Incorporated

European Contact: Shure Europe GmbH
Wannenäcker Str. 28, 74078 Heilbronn, Germany
Phone: 49-7131-7214-0, Fax: 49-7131-7214-14

SHURE®

SHURE Incorporated <http://www.shure.com>

United States, Canada, Latin America, Caribbean:

5800 W. Touhy Avenue, Niles, IL 60714-4608, U.S.A.

Phone: 847-600-2000 U.S. Fax: 847-600-1212 Intl Fax: 847-600-6446

Europe, Middle East, Africa:

Shure Europe GmbH, Phone: 49-7131-72140 Fax: 49-7131-721414

Asia, Pacific:

Shure Asia Limited, Phone: 852-2893-4290 Fax: 852-2893-4055